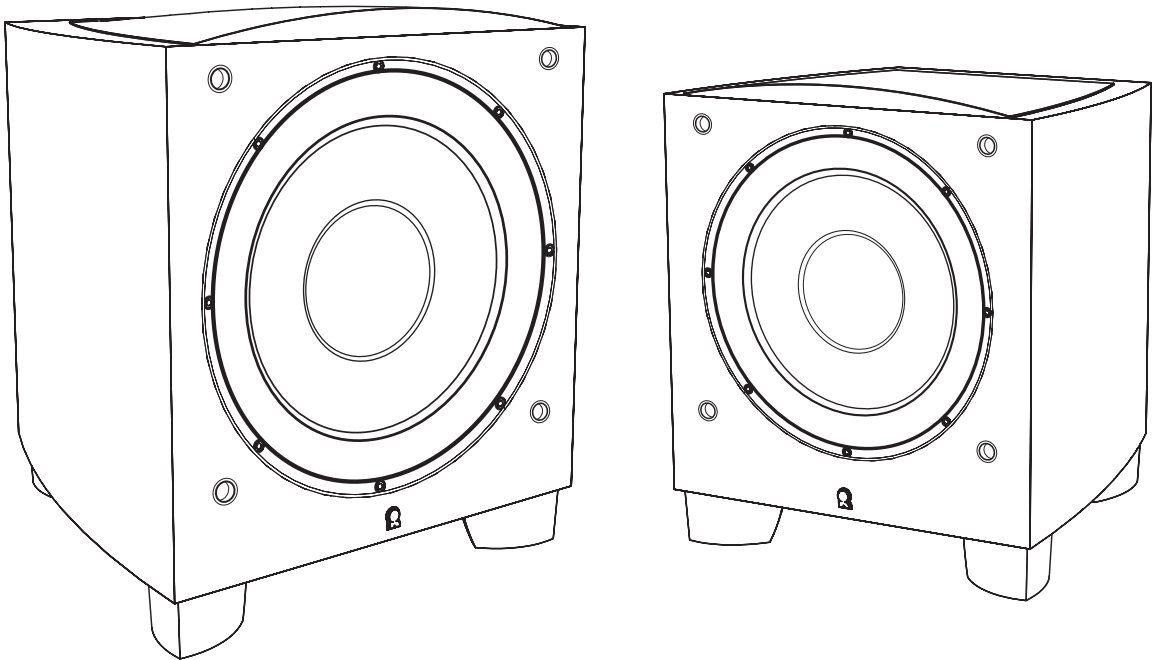


REVEL®

PERFORMA³

B112V2/B110V2 低音炮
快速入门指南



目录

B112V2/B110V2 低音炮产品介绍	3
低音炮布置注意事项	4
放置低单个低音炮，放置两个低音炮，放置四个低音炮	4
建立连接	6
通过内部交叉连接到 AV 环绕接收器或处理器，连接至立体声接收器，连接多个低音炮，触发和电源连接	6
低音炮护理	9
规格	10
有限质保	10

REVEL PERFORMA3 V2 低音炮产品介绍

感谢您购买 Revel Performa3 V2 低音炮。B112V2 和 B110V2 采用内置 1000 瓦 RMS（峰值 2000 瓦）放大器，并配备定制换能器，将全新细节水平、音乐性和精细化效果与前所未有的超强冲击力相融合。内置放大器采用大功率设计，集成参数均衡（PEQ）系统后为家庭娱乐系统的高保真低音性能树立了新标杆。

B112V2 和 B110V2 分别采用 12 英寸和 10 英寸版本全新涂纸/涂浆低频换能器，此款换能器专为这两款低音炮设计。此种全新驱动设计的主要目标是在极高声压级（SPL）条件下产生极低频率，同时保持非常低的失真——令人匪夷所思的是，这些特性通常是不可兼得。此款新装置在音圈、滑块和环绕之间保持了精确的设计平衡，接合经 Klippel 优化的高线性马达几何结构实现三者线性运动，从而减轻失真情况。

- 超长（50mm）双层铜音圈缠绕在高耐热玻璃纤维线圈架上，为换能器提供极大的行程范围（Xmax），从而在失真较低的情况下显著提高输出。
- 高温 Nomex® 滑块采用渐进滚动设计使机械应力均匀分布，有助于确保超长距离运行过程中保持锥体线性运动。
- 超大尺寸丁苯橡胶环绕结构可实现更大线性位移，同时能够增强运动质量控制。此种材料还能避免出现普通泡沫环绕结构周围常见的物理破损。

涂层纤维素/涂浆锥体和防尘帽组件利用通风强化空气交换，从而减少声学损失并增加输出。

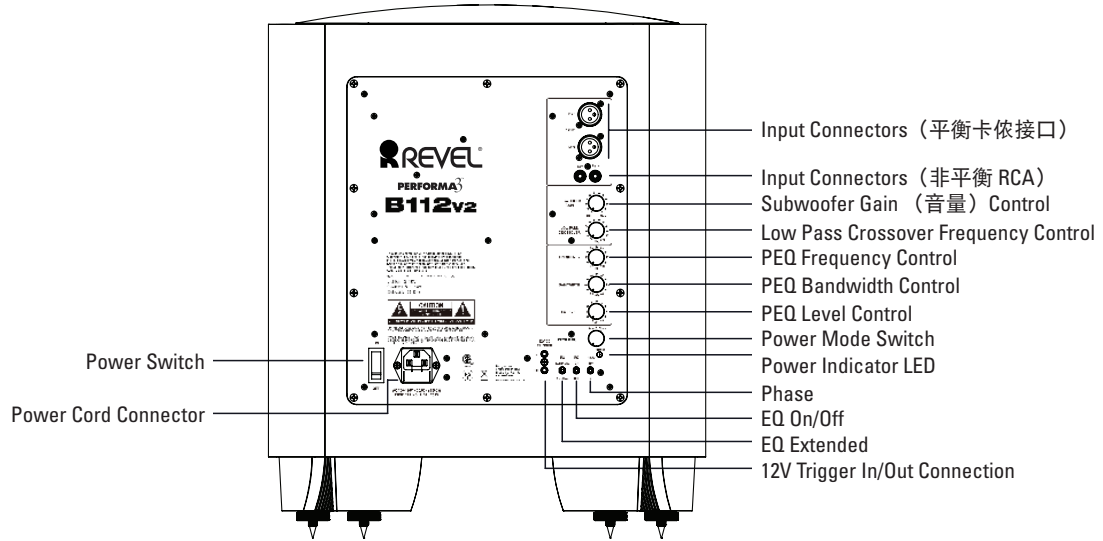
换能器采用大体积 Klippel 优化磁铁组件（B112V2 和 B110V2 中均为 19.2 磅），配有双堆叠陶瓷 5 磁铁，通过喇叭口状通风口改善气流并减少湍流，最终增加低音输出并减少失真。较厚的马达短接环可提高电感线性，进一步减少失真并增加输出。背板中额外设置的冷却通风口可提高功率容量并减少功率压缩。所有这些设计变更使得线性位移较之前版本提升 82%。

铸铝框架采用全通风设计，以减少过度背压造成的声学损失。该框架还能保持尺寸稳定性和精确的机械公差，实现换能器的高精度安装。框架结构和质量使其具备极高强度，同时可将更多热量从音圈中导出。

B112V2 和 B110V2 外壳由连续木结构层组成，可有效防止开裂，同时利用专门设计的支撑结构消除发生振动和变色的可能性。时尚美观的外壳表面采用高光钢琴黑、胡桃色或白色调，所用工艺由意大利豪华橱柜制造商专门开发和指导，处理质量完胜汽车表面质量。

每个型号的 Revel 扬声器在开发过程中都与我们与位置无关的独特双盲听觉实验室中与竞争型号进行对比。该过程利用最新心理声学研究确保听觉测试有效，从而准确验证所有 Revel 扬声器在投入生产之前均优于其竞品。

B112V2/B110V2 概述 (说明: B112V2 和 B110V2 后面板相同)



Input connectors: 连接器连接到立体声前置放大器的输出, 或将环绕处理器的低音炮输出连接至左或右输入。可使用平衡 (XLR) 和不平衡 (RCA) 连接器。输入水平标称为 0dBV, 不平衡时最高 +12dBV, 平衡时最高 +18dBV。XLR 输入是引脚 2 启用。

Low Pass Crossover: 50Hz-150Hz 可变交叉频率决定了低音炮融入主扬声器的频率。当控制切换到“LFE”时, 交叉频率将被绕过, 且所有交叉设置均在处理器或 AVR 菜单中设置。

注: 此项控制不会限制系统中主扬声器的频率范围。调整低通交叉控制, 以适当融合卫星式扬声器。融合正确时, 交叉区域的乐器音符和声音在声级上听起来应是正确的; 声音相对于低音炮频率或卫星音箱频率不是太大, 但也不是太小。

Subwoofer Gain control: 通过此项控制可相对于系统其他扬声器调整低音炮音量。

Parametric Equalization (PEQ) controls: 该组均衡控制可在特定听音室具体位置根据主导空间模式进行调整。参数均衡器包含的可变控制可调整一个频带的频率、带宽和均衡水平。如要使用这些控制功能, 必须先将均衡器开关设置为“开”。

注: 均衡控制需通过特定测量设备进行正确调节。您所在地经授权的 REVEL® 经销商可利用适当的设备进行适当测量, 以确保最佳效果。

EQ Frequency control: 选择特定问题区域的中心频率。频率范围为 32Hz-100Hz。

EQ Bandwidth control: 设置均衡器可产生效果的频率范围。该范围从 0.1 个八度到 0.6 个八度; 数字越大, 受影响的频率范围越宽。

EQ Level control: 允许用户通过均衡器频率控制调节所选频率所施加的增加量或削减量。此项控制调节范围为 -12dB ~ +3dB。

EQ On/Off switch: 启用/禁用参数均衡控制 (频率、带宽和均衡器电平, 不含相位)。

Extended On/Off switch: 扩展模式 (开) 下, -3dB 点从 29.5Hz 变为 22.7Hz (B112V2), 从 32Hz 变为 23.7Hz (B110V2)。

注: 使用扩展设置会降低低音炮可以达到的最大音量水平。若

在高音量段听到低音出现失真, 则应停止使用“扩展”设置。

Phase switch: 相对于前置扬声器调整低音炮输出相位。相位调节还需考虑低音炮放置和听者位置等变量。设置此开关可将主聆听位置的中低音调到最大。

12V Trigger In/Out connectors: 低音炮电源模式开关设置为“触发”时, 若 12V 触发输入连接处存在 5V-12V 电压, 则低音炮将自动开启; 若该连接处的电压清除, 则低音炮将自动关闭。低音炮开启时, 12V 触发输出连接器处出现 12V 触发信号, 可与其他 Performa3V2 低音炮或另一台可触发设备配合使用。

Power Mode switch: 决定低音炮的开关方式:

- 此开关设置到“自动”位置且电源开关设置到“开”位时, 低音炮在输入位置检测到任何音频信号时都会自动打开, 若在十 (10) 分钟内未收到任何音频信号, 则会自动进入待机模式。
- 此开关设置到“开”位时, 低音炮将在电源开关设置为“开”时开启, 并一直持续到电源开关设置为“关”为止。
- 此开关设置到“触发”位置且电源开关设置为“开”时, 若连接的 12V 触发器处存在电压, 则低音炮会自动开启, 直到电压消失为止。所连接 12V 触发器电压移除时, 低音炮将自动关闭。

Power Mode indicator: 电源开关打开且在输入端和/或 12V 触发器位置存在信号时, LED 绿灯亮。若电源开关打开后十 (10) 分钟内没有信号或者不存在触发电压, 则 LED 红灯亮。若电源开关关闭或装置电源断开, 则指示灯将会熄灭。

Power switch: 该开关设置为“开”时, 低音炮开/关状态取决于电源模式开关的设置 (见上文)。电源开关设置为“关”时, 低音炮关闭。若因度假等原因长时间不使用低音炮, 建议将电源开关调至“关”位。

Power Cord connector: 将所供电源线插入该连接器, 并插入一个正在运行的无开关交流电源插座。

低音炮布置注意事项

典型家庭影院室有限封闭空间内使用低音炮时，房间内声音反射、驻波和吸收会在低音响应中产生峰值和下降，它们与听者在房间内的位置关系极为密切——坐在一个位置的听者可能会听到由该位置响应峰值产生的过量低音，而仅仅几英尺之外的另一名听者可能会因为该位置的响应下降而听到少得多的低音。

低音炮在房间内的位置（以及房间尺寸）也会对上述低音响应峰值和下降产生显著影响。精心布置低音炮并不能补偿整个房间中所有的低音响应峰值和下降，但可以消除或显著减少最大的响应下降。

我们必须通过适当的低音炮布置尽可能减少整个房间的响应下降，因为均衡无法补偿较大的响应下降。例如，利用均衡作用尝试恢复 13dB 的响应下降值时要求低音炮放大器在该频率下将功率放大 20 倍，从而将低音炮放大器过度运行到限幅水平，导致音频质量显著受损。

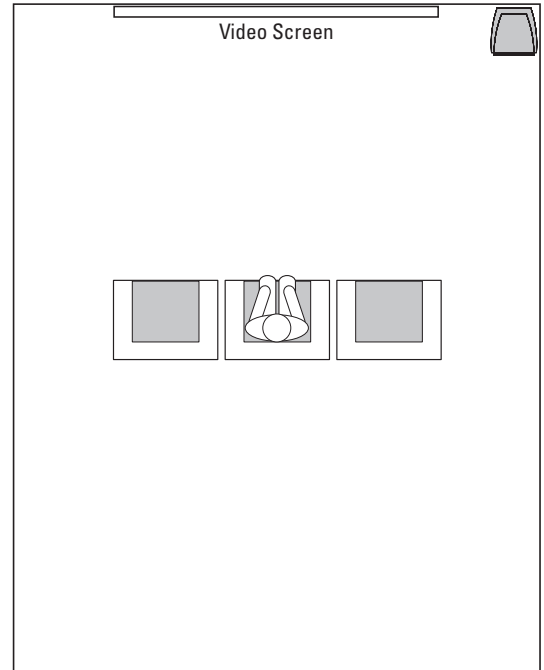
低于任何房间而言，将低音炮放置在角落位置几乎都能最大程度减少低音响应的下降，同时产生最大的低音响应峰值。低音炮采用此种布置方法时，您就可以使用内置参数均衡器（PEQ）来补偿最令人头疼的频率响应异常。

无论房间大小，我们都强烈建议您安装多个低音炮，因为单个低音炮在整个房间内产生的低音性能不一致情况最为严重。设置多个低音炮可以在不同聆听位置取消一些房间模式，从而使整个聆听区域的低频音质一致性更高。此外，低音炮放置时往往无法保证不存在通常无法通过均衡效果修正的显著相应下降情况。设置两台或更多低音炮几乎总是可以消除此种相应下降的情况。

由于墙壁构造几乎无法保证与对侧墙壁完全相同，“将低音炮放置在 1/4 点位置”这种常见做法在实际操作中根本行不通。最好的办法是在进行扬声器放置实验时从主聆听区进行高分辨率测量。

放置低单个低音炮

安装单个低音炮时需在不同的位置进行实验，找出整个房间坐席区内可产生最佳效果的位置。同前文所举实例一样，将低音炮放到角落位置能最大程度减少无法利用均衡效果修正的响应下降情况。

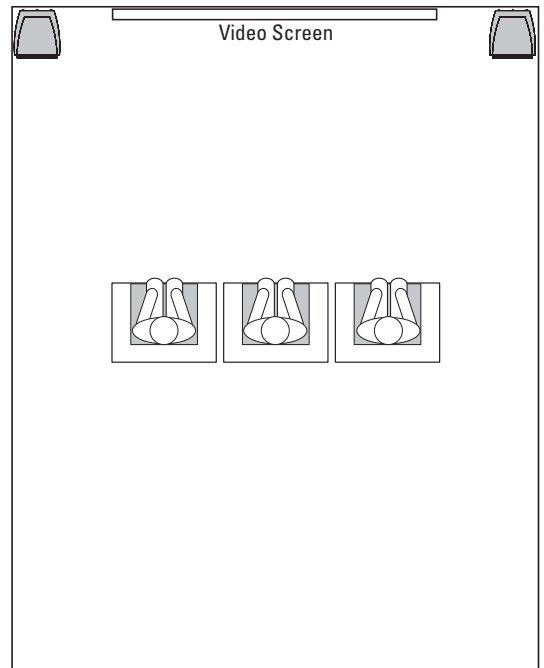


放置两台低音炮

两个低音炮的放置位置将取决于房间座椅布置。

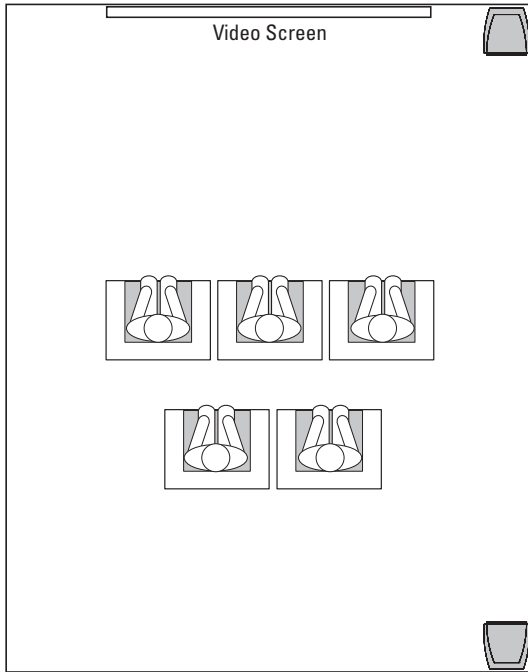
单排座椅房间

低音炮放在前部两个角落位置可在整排座椅范围内产生最一致的低音性能。



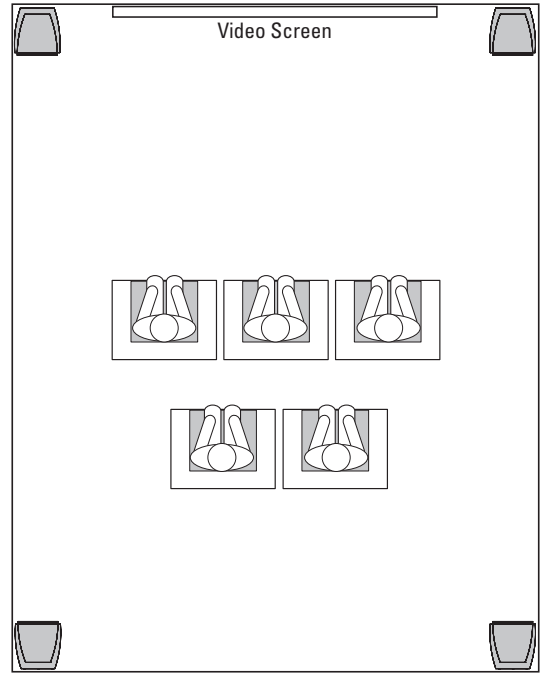
多排座椅房间

将一个低音炮放置在前部一个角落位置，另一个低音炮放置在同侧的后部角落，则可在多排座椅中产生最一致的低音效果。



放置四台低音炮

安装四个低音炮时，房间四个角落各放一个。在有四个以上角落的房间，应选择最靠近聆听区域的四个角落放置。

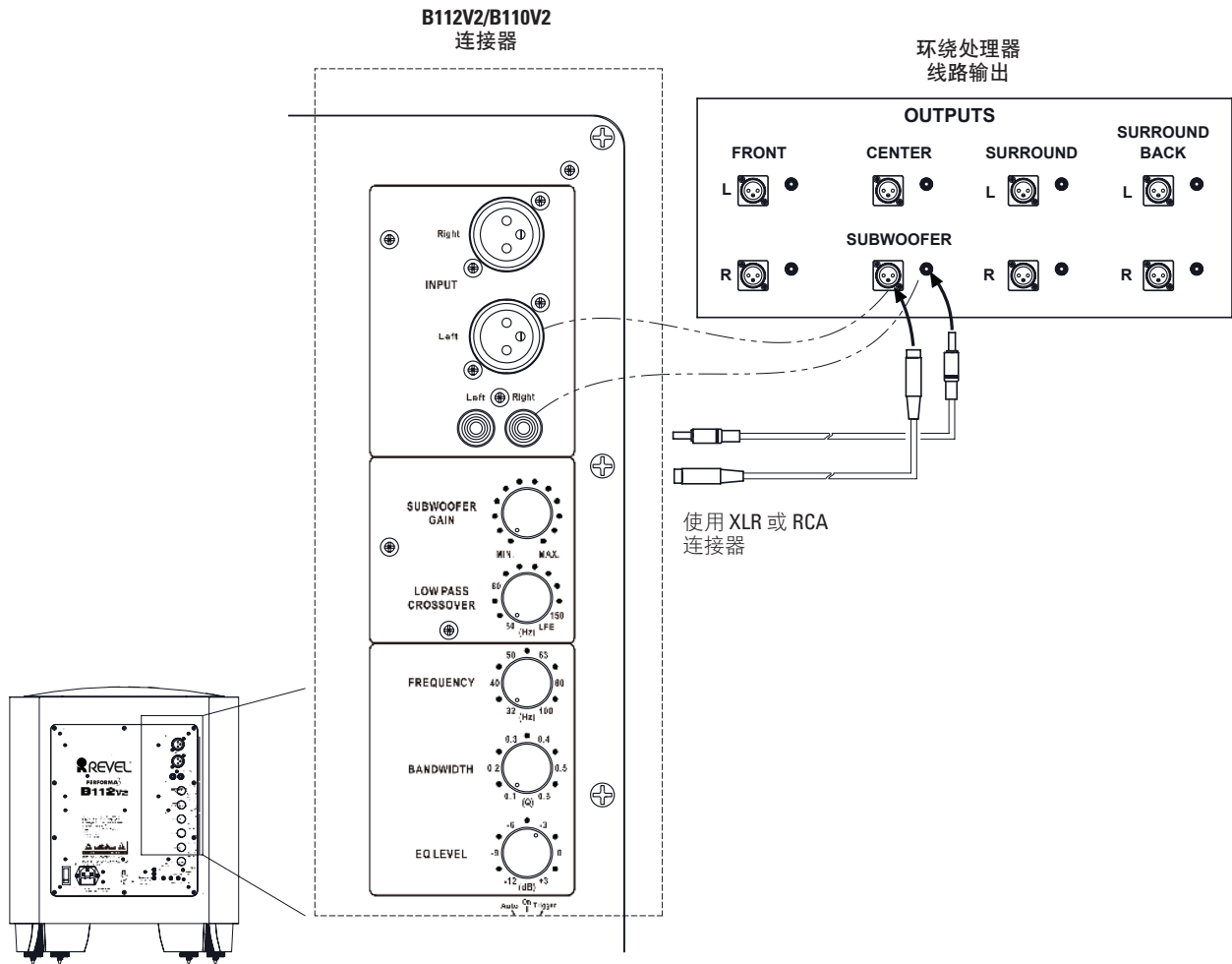


建立连接

注意：所有系统组件切断电源之前不得进行连接或断开作业。

通过内部交叉连接到 AV 环绕接收器或处理器

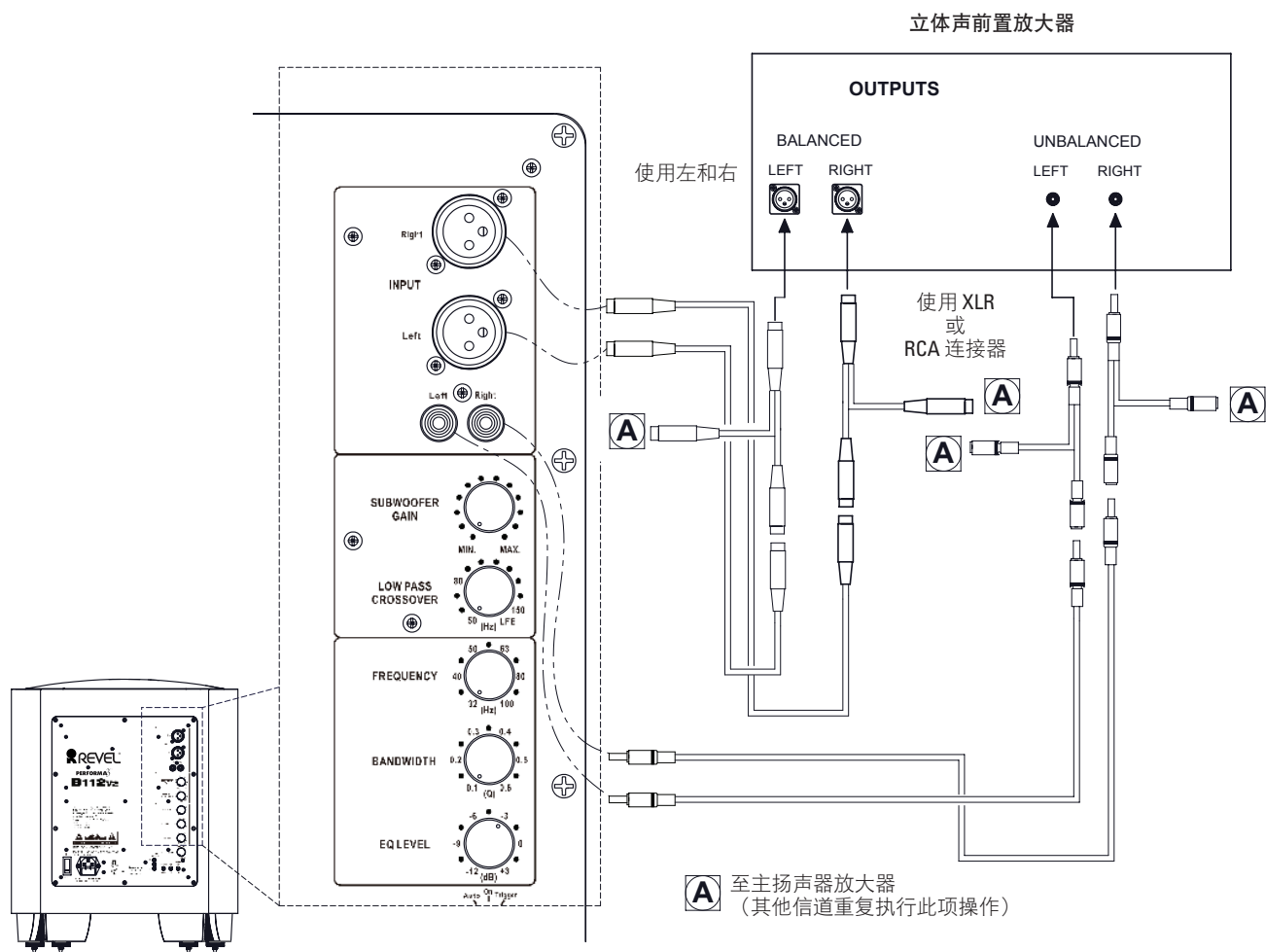
如果所连接的环绕处理器配备低通滤波低音炮输出，请按照下列方式连接低音炮。低音炮左或右输入连接器可进行平衡（XLR）或非平衡（RCA）连接。连接到带内部交叉的环绕处理器时，需将低通交叉控制旋钮设置到“LFE”位置。



连接至立体声接收器、放大器或前置放大器

若要连接立体声设备，低音炮应按以下方式连接。立体声组件极少有低音炮输出，若有，则可使用；否则，请确保左输出和右输出各使用一个 Y 形连接器，将低音炮输入连接到每个 Y 的一侧，左或右主扬声器放大器的输入连接到 Y 的另一侧，以实现正确的主扬声器操作。您可以在设备和低音炮之间建立平衡（XLR）或不平衡（RCA）连接。

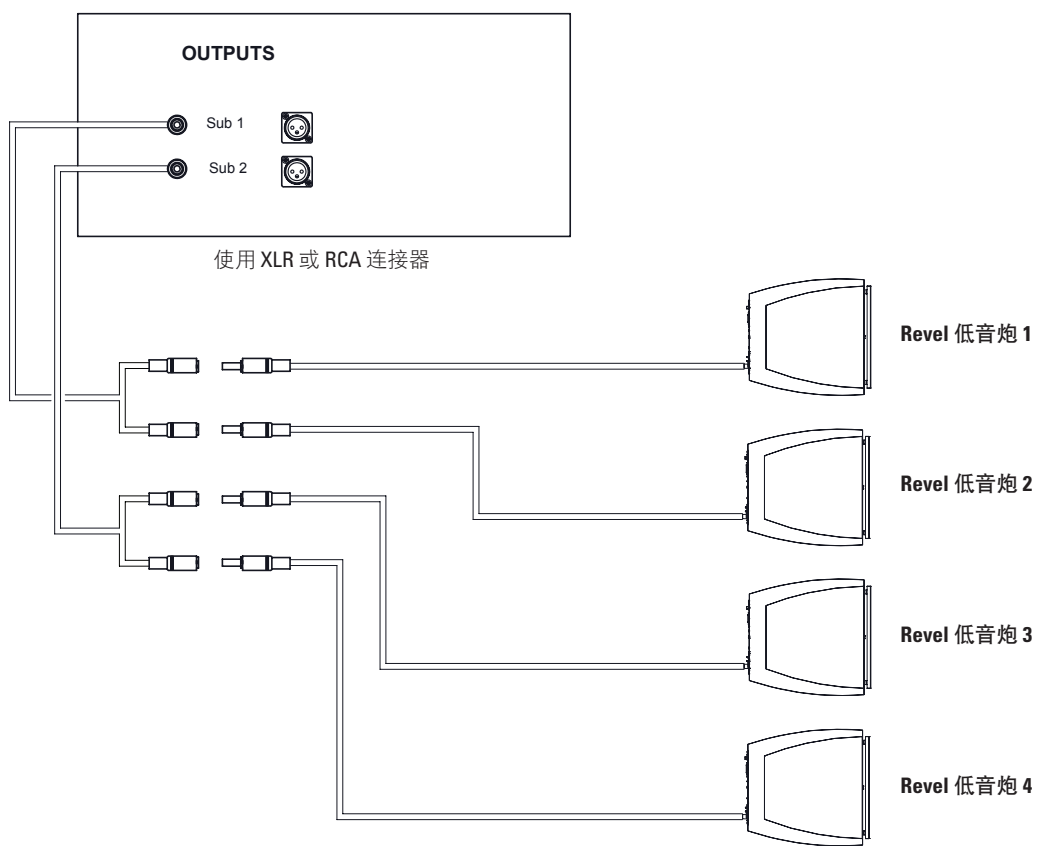
采用此种连接方式时必须将低通交叉旋钮的频率设置到 50-150Hz 之间，而不是“LFE”设置。



连接多个低音炮

安装多个 Performa3V2 低音炮时，将“Y”连接器连接到接收器或处理器的输出位置。如果源组件有两个低音炮输出插孔，则最多可连接四个低音炮，具体方法如本页所示。

务必单独设置和调节每个低音炮的 PEQ，然后将所有低音炮电平和交叉频率同步调整，以便融合主扬声器系统。



触发和电源连接

触发输入/输出连接器

若要将低音炮与另一个提供触发电压的组件一起打开，则需使用 3.5mm 单缆线（未提供）将 12V 直流触发器输入连接器连接到另一个组件的触发电压输出连接器。

若要向另一个 Performa3 低音炮（或其他可触发设备）提供触发信号，则需使用 3.5mm 单缆线（未提供）将第一个 Performa3 低音炮的 12V 直流触发器输出连接器连接到下一个 Performa3 低音炮的 12V 直流触发器输入连接器。以“菊花链”方式连接其他 Performa3 低音炮。

注：使用 12V 触发器控制低音炮电源状态时，每个低音炮上的电源模式开关必须设置到“触发”位置。

电源线

确保所有连接正确无误后，将所提供的电源线插入低音炮电源线连接器和工作中的无开关交流电源插座。

低音炮护理

机柜的木质饰面无需进行日常维护。机柜表面的灰尘、指纹或其他污垢可用软布清洗——最好是用超细纤维和高品质汽车蜡。注意避免与换能器接触。

- 顶部装饰件切勿用蜡处理，否则会导致哑黑色带漆层装饰件出现光泽，无法恢复原先的饰面效果。如需清洁该饰面，务必用干净的干软布擦拭，最好是用超细纤维。

清洁格栅时需用软毛刷真空附件将吸尘器轻轻吸净，操作时应将真空清洁器吸力设置到最低水平。

注意：为防止机柜损坏，切勿使用金属抛光剂或用钢丝棉制成的布擦拭。切勿将家具擦光油和清洗液直接喷在机柜上，而是喷到抹布上之后再行擦拭。为避免换能器损坏，切勿触摸或清洗换能器。

规格

B112V2/B110V2

类型:	有源低音炮
低频换能器:	涂装纸/纸浆圆锥 (12"- B112V2; 10"- B110V2), 采用 50mm 双层铜音圈, 带通风口陶瓷 5 磁铁组件, 以及带通风口压铸铝框架
放大器功率:	1000 瓦 (RMS), 2000 瓦 (峰值)
输入灵敏度/阻抗:	400mV (全功率) /20k 欧姆 (平衡); 14k 欧姆 (非平衡)
较差频率:	50Hz-150Hz 低通滤波器, 带 LFE 旁通
低频扩展 (正常模式):	-3dB @ 34.4Hz、-6dB @ 30Hz、-10dB @ 27Hz (B110V2) -3dB @ 29.5Hz、-6dB @ 27Hz、-10dB @ 24Hz (B112V2)
低频扩展 (扩展模式):	-3dB @ 30Hz、-6dB @ 27Hz、-10dB @ 24Hz (B110V2) -3dB @ 29Hz、-6dB @ 26Hz、-10dB @ 23Hz (B112V2)
输入:	平衡 (XLR); 非平衡 (RCA)
可选饰面:	高光胡桃木, 黑色和白色
尺寸 (高 x 宽 x 厚):	
B112V2:	18-7/16" x 15-15/16" x 16-9/16" (468mm x 404mm x 420mm), 含格栅
B110V2:	16-7/8" x 14-5/16" x 13-7/16" (428mm x 364mm x 342mm), 含格栅
重量:	
B112V2:	64.8 磅 (29.4kg)
B110V2:	53.8 磅 (24.4kg)

有限质保

Revel 扬声器任何缺陷都有对应的质保规定。质保期限取决于产品购买时所在国家的法律规定。当地的 Revel 零售商可以帮助您确定质保期限和范围。

详细信息请登陆: REVELSPEAKERS.COM

Please visit REVELSPEAKERS.COM for additional language support on the user manual.

Veuillez visiter REVELSPEAKERS.COM pour obtenir le mode d'emploi en d'autres langues.

Para obter o manual do usuário em outros idiomas, acesse REVELSPEAKERS.COM

Ga naar REVELSPEAKERS.COM voor de handleiding in andere talen.

Gå til REVELSPEAKERS.COM for bruksanvisning på flere språk.

Если вам требуется дополнительные версии руководства пользователя на других языках, посетите сайт REVELSPEAKERS.COM.

別の言語に対応したユーザーマニュアルを読むには、REVELSPEAKERS.COMにアクセスしてください。

사용자 설명서에 대한 추가 언어 지원은 REVELSPEAKERS.COM 에서 확인하십시오

请访问 REVELSPEAKERS.COM 以获取其他语言版本的用户手册。

Visita REVELSPEAKERS.COM para obtener el manual de usuario de soporte en idiomas adicionales.

Weitere Sprachfassungen der Bedienungsanleitung findest Du unter REVELSPEAKERS.COM.

Si prega di visitare REVELSPEAKERS.COM per i manuali di istruzioni in altre lingue.

Jos tarvitset ylimääräistä kieleen liittyvää tukea käyttöohjeesta, käy osoitteessa REVELSPEAKERS.COM.

Gå ind på REVELSPEAKERS.COM for at se betjeningsvejledningen på flere sprog.

Gå till REVELSPEAKERS.COM för mer information om språk i användarmanualen.

Торговая марка:	Revel
Назначение товара:	Активная акустическая система
Изготовитель:	Харман Интернешнл Индастриз Инкорпорейтед, США, 06901 Коннектикут, г.Стэмфорд, Атлантик Стрит 400, офис 1500
Страна происхождения:	Индонезия
Импортер в Россию:	ООО «ХАРМАН РУС СиАйЭс», Россия, 127018, г.Москва, ул. Двинцев, д.12, к 1
Гарантийный период:	1 год
Информация о сервисных центрах:	www.harman.com/ru тел. +7-800-700-0467
Срок службы:	5 лет
Срок хранения:	не ограничен
	Товар сертифицирован EAC
Дата производства:	Дата изготовления устройства определяется по двум буквенным обозначениям из второй группы символов серийного номера изделия, следующих после разделительного знака «-». Кодировка соответствует порядку букв латинского алфавита, начиная с января 2010 года: 000000-MY0000000, где «M» - месяц производства (A - январь, B - февраль, C - март и т.д.) и «Y» - год производства (A - 2010, B - 2011, C - 2012 и т.д.).

产品中有害物质的名称及含量

部件名称	目标部件	有害物质或元素					
		铅(Pb)	汞(Hg)	镉(Cd)	六价铬(Cr(VI))	多溴联苯(PBB)	多溴二苯醚(PBDE)
电路板	印刷电路板, 电路板上的电子零件 (不包括特定电子零件), 内部相关连接线	X	0	0	0	0	0
框体	外壳, 面板, 背板等	X	0	0	0	0	0
特定电子零部件	变压器, 保险丝, 大型电解电容, 电源插座	X	0	0	0	0	0
附件	电线, 说明书, 包装等	X	0	0	0	0	0

本表格依据SJ/T 11364的规定编制

○: 表示该有害物质在该部件所有均质材料中的含量均在GB/T 26572规定的限量要求以下。

X: 表示该有害物质至少在该部件的某一均质材料中的含量超出GB/T 26572规定的限量要求。



在中华人民共和国境内销售的电子电气产品上将印有“环保使用期”(EPU)符号。圆圈中的数字代表产品的正常环保使用年限。



HARMAN International Industries, Incorporated
8500 Balboa Boulevard, Northridge, CA 91329 USA

© 2018 HARMAN International Industries, Incorporated. 保留所有权利。

Revel 和 Revel 标志是 HARMAN International Industries, Incorporated 在美国和/或其他国家和地区的注册商标。

Nomex 系 E. I. du Pont de Nemours and Company 公司注册商标。

如性能、规格及外观等有更改, 恕不另行通知。

如对本公司产品有任何疑问、需提供任何帮助或其他资料, 请致电: (516) 594-0300 或 (888) 691-4171。如需技术支持, 请将详细要求提交至: csupport@harman.com。

零件编号: 950-0555-001



www.revelspeakers.com