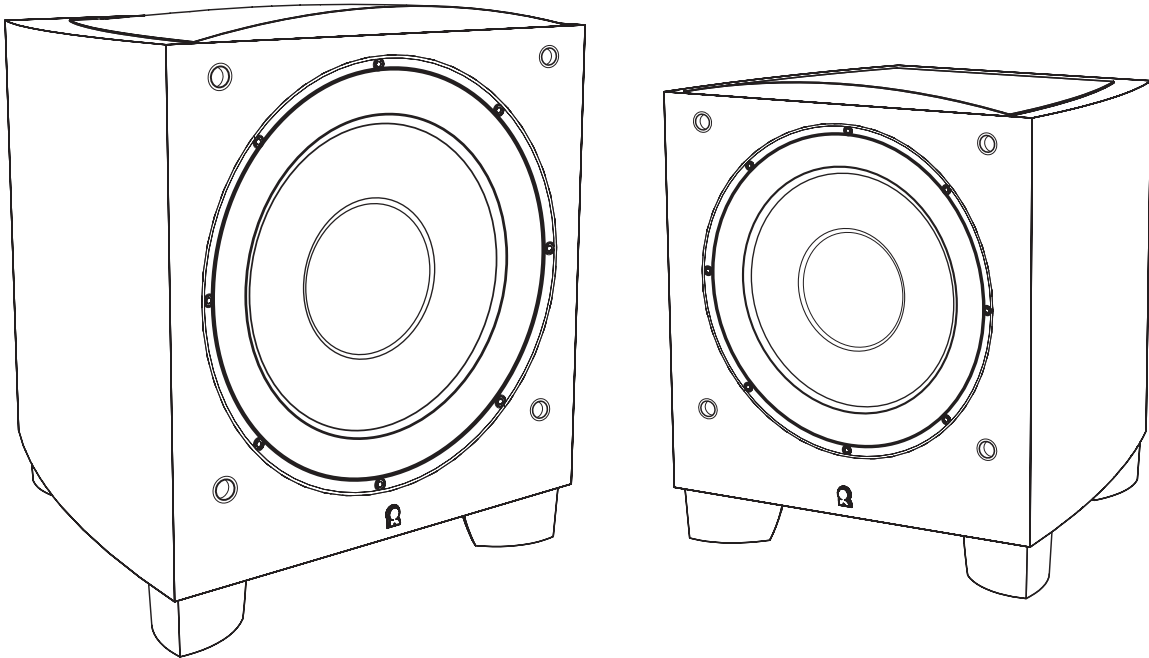


REVEL®

PERFORMA³™

B112V2/B110V2 Subwoofer

빠른 시작 가이드



목차

REVEL PERFORMA3 V2 SUBWOOFER 정보	2
B112V2/B110V2 개요	3
서브우퍼 배치 고려 사항.....	4
서브우퍼 한 개 배치, 서브우퍼 두 개 배치, 서브우퍼 네 개 배치	
연결.....	6
내부 크로스오버가 있는 서라운드 프로세서에 연결, 스테레오 프리앰프에 연결, 여러 개의 서브우퍼 연결, 트리거 및 전원 연결	
서브우퍼 관리.....	9
사양.....	10
제한 보증.....	10

REVEL PERFORMA3 V2 SUBWOOFER 정보

Revel Performa3 V2 Subwoofer 구입을 축하드리며 감사의 인사 전해드립니다. B112V2 및 B110V2는 1,000W RMS(최대 2,000W) 내장 앰프로 구동되며 궁극의 강렬하고도 감동적인 효과를 가미한 새로운 차원의 섬세한 저주파수, 음악성 및 세련미를 결합한 맞춤형 변환기가 장착되어 있습니다. Parametric Equalization(PEQ) 시스템을 통합한 내장 앰프는 고성능 홈 엔터테인먼트 시스템을 위한 고충실도 베이스 성능의 새로운 표준을 제시합니다.

B112V2 및 B110V2는 이 두 서브우퍼 모델용으로 특별히 설계된 각각 12인치 및 10인치 버전의 새로운 코팅지/펄프 저주파수 변환기를 장착했습니다. 이 새로운 드라이버의 기본 설계 목표는 일반적으로 상호 배타적이라고 할 수 있는, 높은 음압 레벨(SPL)에서 매우 낮은 주파수를 생성하면서 동시에 매우 낮은 왜곡 품질을 유지하는 것입니다. 왜곡을 낮추기 위해 Klippel 최적화, 고직선성 모터 형상을 통합하였으며, 직선운동을 생성하는 음성 코일, 스파이더 및 서라운드 사이에서 정밀한 엔지니어링 균형을 유지합니다.

- 고 내열성 유리 섬유 폼에 감겨진 긴(50mm) 이중 구리 음성 코일은 변환기에 큰 범위의 이동 거리(Xmax)를 제공하여 왜곡은 낮고 출력은 크게 향상되었습니다.
- 고온 Nomex® 스파이더는 기계적 응력을 고르게 분산한 혁신적인 롤 설계로 고편위 작동 시 콘의 이동을 직선으로 유지합니다.
- 특대형 SBR 고무 서라운드로 더 큰 직선 편위가 가능하며 향상된 이동질량 제어를 제공합니다. 이 재료는 일반적인 폼 서라운드의 물리적 고장도 견딜 수 있습니다.

코팅 셀룰로스/펄프 콘과 먼지 덮개 어셈블리는 공기 교환을 돕기 위한 환기구가 있어 음향 손실을 줄이고 출력을 높입니다.

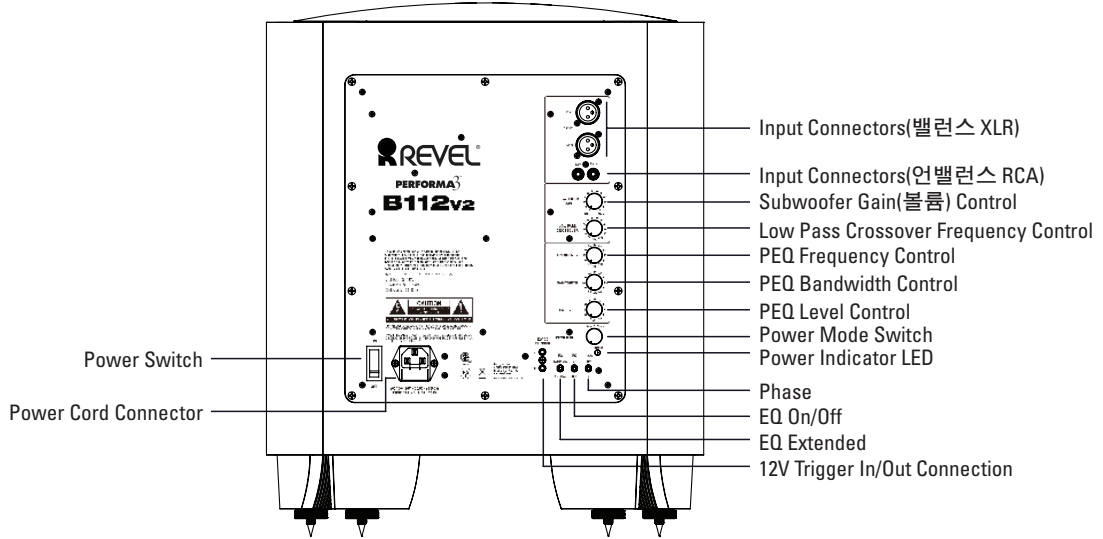
변환기의 거대한 Klippel 최적화 자석 어셈블리(B112V2 및 B110V2 모두 19.2파운드)는 공기 흐름을 개선하고 난기류를 줄이는 나팔 모양 환기구가 있는 이중 스택 세라믹 5 마그넷이 특징입니다. 그 결과 베이스 출력이 향상되며 왜곡이 줄어듭니다. 두꺼운 모터 원형 측판은 인덕턴스 직선성을 개선해 왜곡을 줄이고 출력을 높입니다. 뒤판의 추가 냉각 환기구는 파워 핸들링을 높이고 파워 컴프레션을 줄입니다. 이러한 변경 사항을 결합한 결과 직선 편위가 이전 버전보다 82% 증가합니다.

주조 알루미늄 프레임은 과도한 배압으로 인한 음향 손실을 최소화하기 위해 완전히 환기됩니다. 또한 이 프레임은 치수 안정성과 정밀한 기계적 공차를 유지하므로 변환기를 높은 정밀도로 조립할 수 있습니다. 프레임의 구조와 질량은 보이스 코일에서 더 많은 열을 끌어낼 뿐만 아니라 매우 강하게 만듭니다.

B112V2 및 B110V2 인클로저는 분리를 방지하는 인접한 목재 층으로 구성됩니다. 진동과 착색 가능성을 없애는 전략 지향적 브레이싱이 특징입니다. 아름답고 현대적인 인클로저는 고광택 피아노 블랙, 월넛 또는 화이트로 마감하였으며 자동차 마감 품질을 능가하는 이탈리아 고급 캐비닛 제조사가 개발하고 감독합니다.

모든 Revel 라우드스피커 모델은 개발 시 당사 고유의 위치 독립 이중 블라인드 청취 실험실에서 경쟁사 모델과 비교 테스트를 거칩니다. 이 과정에서 청취 테스트의 타당성을 보장하기 위해 최신 음향 심리학 연구를 적용했으며 모든 Revel 라우드스피커에 대한 생산 허가는 경쟁사 제품에 대한 탁월성이 입증된 후 진행됩니다.

B112V2/B110V2 개요 (참조: B112V2 및 B110V2의 후면 패널은 같음)



Input connectors: 스테레오 프리앰프의 출력에 연결하거나 서라운드 프로세서의 서브우퍼 출력을 왼쪽 또는 오른쪽 입력에 연결하십시오. 밸런스(XLR) 및 언밸런스(RCA) 커넥터를 사용할 수 있습니다. 입력은 0dBV 공칭 ~ +12dBV 최대 언밸런스/+18dBV 최대 밸런스입니다. XLR 입력은 pin 2 hot입니다.

Low Pass Crossover: 가변 50Hz~150Hz 크로스오버는 서브우퍼가 메인 스피커로 혼합되는 주파수를 결정합니다. 제어가 "LFE"로 바뀌면 크로스오버가 바이패스되어 모든 크로스오버 설정이 프로세서 또는 AVR 메뉴에 설정됩니다.

참고: 이 제어부는 시스템 내 주 스피커의 주파수 범위를 제한하지 않습니다. 저음 통과 크로스오버 제어가 위성 스피커에 적절히 혼합되도록 조정하십시오. 혼합이 잘못게 이루어지면 악기의 음조와 크로스오버 영역의 음성은 서브우퍼 주파수 또는 위성 주파수에 비해 너무 크거나 조용하지 않은 울바른 수준의 소리가 납니다.

Subwoofer Gain control: 이 제어부를 사용해 시스템의 다른 스피커를 기준으로 서브우퍼의 볼륨을 조절합니다.

Parametric Equalization (PEQ) controls: 이 이퀄라이제이션 제어부 세트는 특정 청취 공간의 청취 위치에서 주요한 공간 모드를 조정합니다. 파라메트릭 이퀄라이저에는 Frequency(주파수), Bandwidth(대역폭) 및 주파수의 한 밴드에서 EQ Level(EQ 레벨)을 조정하는 가변 제어부가 있습니다. 이 제어부를 사용하려면 먼저 EQ 스위치를 "On(켜짐)"으로 설정해야 합니다.

참고: 이퀄라이제이션 컨트롤을 조정하기 위해서는 특정 측정 장치가 필요합니다. 공식 REVEL® 대리점에서 최적의 결과를 내기에 적합한 장치를 사용해 적절한 위치를 측정해드릴 수 있습니다.

EQ Frequency control: 문제가 있는 특정 영역의 중심 주파수를 선택합니다. 범위는 32Hz~100Hz입니다.

EQ Bandwidth control: 이퀄라이저에 영향을 줄 수 있는 주파수 범위를 설정합니다. 범위는 0.1옥타브~0.6옥타브입니다. 숫자가 클수록 영향을 받는 주파수의 범위가 넓어집니다.

EQ Level control: EQ 주파수 제어부에서 선택한 주파수에 적용되는 부스트 또는 컷의 양을 조절할 수 있습니다. 이 제어는 -12dB에서 최고 +3dB까지 조절됩니다.

EQ On/Off switch: 주파수, 대역폭, EQ 레벨을 포함한 파라메트릭 EQ 컨트롤(단, 위상은 제외)을 활성화/비활성화합니다.

Extended On/Off switch: 확장 모드(ON)에서 -3dB 지점은 B112V2에서는 29.5Hz에서 22.7Hz로, B110V2에서는 32Hz에서 23.7Hz로 바뀝니다.

참고: 확장된 설정을 사용하면 서브우퍼가 얻을 수 있는 최대 볼륨 레벨이 낮아집니다. 시끄러운 구절에서 저음 왜곡이 들리면 "확장" 설정 사용을 중단하십시오.

Phase switch: 전면 스피커를 기준으로 서브우퍼 출력의 위상을 조정합니다. 올바른 위상 조정은 서브우퍼 배치 및 청취자 위치 등 다양한 요인에 따라 달라집니다. 이 스위치를 주 청취 위치에 서의 최대 중간 저음 출력으로 설정합니다.

12V Trigger In/Out connectors: 서브우퍼의 Power Mode(전원 모드) 스위치가 "Trigger(트리거)"로 설정되면 12V Trigger In(12V 트리거 인) 연결에 5V~12V가 있을 때 서브우퍼가 자동으로 켜지고 이 연결에서 전압이 차단되면 서브우퍼가 꺼집니다. 서브우퍼가 켜질 때마다 12V Trigger Out(12V 트리거 아웃) 커넥터에서 12V 트리거 신호를 추가 Performa3V2 서브우퍼 또는 다른 트리거 가능 장치와 함께 사용할 수 있습니다.

Power Mode switch: 다음과 같이 서브우퍼의 켜기/끄기 방법을 결정합니다.

- 스위치가 "Auto(자동)" 위치에 설정되어 있고 전원 스위치가 "On(켜짐)"으로 설정된 경우 서브우퍼가 오디오 입력 신호를 처음 감지하면 자동으로 켜지고 십(10) 분 동안 아무런 오디오 신호도 받지 않을 경우 대기 모드로 자동 진입합니다.
- 이 스위치가 "On(켜짐)" 위치로 설정되면 전원 스위치가 "On(켜짐)"으로 설정되면 서브우퍼가 켜지고 전원 스위치가 "Off(꺼짐)"으로 설정될 때까지 켜져 있습니다.
- 이 스위치가 "Trigger(트리거)" 위치에 설정되면 전원 스위치가 "On(켜짐)"으로 설정되면 12V Trigger In(12V 트리거 인) 연결에 전압이 있을 때 서브우퍼가 자동으로 켜지고 해당 전압이 있는 한 계속 켜져 있습니다. 12V Trigger In(12V 트리거 인) 연결의 전압이 차단되면 서브우퍼는 자동으로 꺼집니다.

Power Mode indicator: LED는 전원 스위치가 On(켜짐)으로 설정되고 입력 신호가 있거나 12V 트리거가 있을 때 녹색으로 켜집니다. 전원 스위치가 On(켜짐)으로 설정되었지만 십(10) 분이 지나도 신호가 없거나 트리거 전압이 없으면 LED가 빨간색으로 켜집니다. 전원 스위치가 Off(꺼짐)로 설정되었거나 장치에 전원이 공급되지 않으면 불이 꺼집니다.

Power switch: 이 스위치가 "On(켜짐)"으로 설정되면 서브우퍼의 켜짐/꺼짐 상태가 Power Mode(전원 모드) 스위치 설정에 따라 달라집니다(위 내용 참조). 전원 스위치를 "Off(꺼짐)"로 설정하면 서브우퍼가 꺼지고 자동으로 켜지지 않습니다.

휴가 중일 때와 같이 장기간 서브우퍼를 사용하지 않을 경우 전원 스위치를 "Off(꺼짐)" 위치로 설정하는 것이 좋습니다.

Power Cord connector: 제공된 전원 코드를 이 커넥터에 꽂고, 항상 전원이 공급되어 작동하는 AC 전원 콘센트에도 꽂습니다.

서브우퍼 배치 고려 사항

홈 시어터를 사용하는 일반적인 실내와 같은 제한된 공간에서 서브우퍼를 사용할 경우 실내에서 발생하는 반향, 정재파 및 흡수로 저음 응답에서 피크와 딥이 발생하며 이 저음 응답은 실내의 청취자 위치에 따라 매우 달라질 수 있습니다. 어떤 장소에 앉아 있는 청취자는 해당 위치의 응답 피크에서 발생하는 과도한 저음을 듣게 될 수 있고 불과 몇 cm 떨어지지 않은 곳에 있는 다른 청취자는 해당 위치의 응답 딥으로 인해 훨씬 빈약한 저음을 듣게 될 수 있습니다.

실내 서브우퍼의 위치는 실내의 크기와 더불어 이와 같은 저음 응답 피크 및 딥 생성에 큰 영향을 줍니다. 서브우퍼를 주의 깊게 배치해도 실내의 모든 저음 응답 피크 및 딥을 보상할 수는 없지만 응답 딥을 제거하거나 상당 부분 줄일 수는 있습니다.

이퀄라이제이션은 많은 수의 응답 딥을 보상하는 데 사용할 수 없으므로 서브우퍼를 올바르게 배치하여 실내의 응답 딥을 가능한 한 많이 줄이는 것이 중요합니다. 예를 들어 13dB 응답 딥을 복원하기 위해 이퀄라이제이션을 사용하는 경우 서브우퍼 앰프의 출력은 해당 주파수에서 20배가 되어야 합니다. 이 경우 서브우퍼 앰프를 빠른 속도로 오버드라이빙해 오디오 품질이 현격하게 저하됩니다.

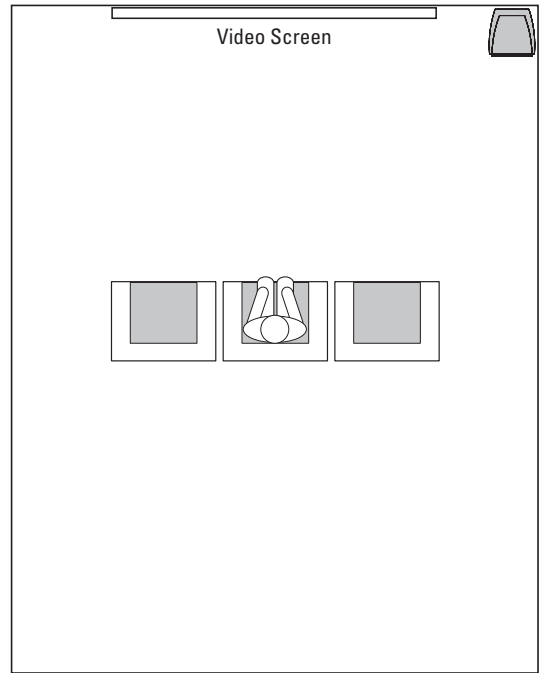
대부분 실내에서 서브우퍼를 구석에 배치할 경우 많은 수의 저음 응답 딥은 최소화되고 많은 저음 응답 피크는 최대화됩니다. 이렇게 배치된 서브우퍼와 함께 내장된 Parametric Equalizer(PEQ)를 사용하여 가장 문제가 되는 주파수 응답 이상을 보상할 수 있습니다.

실내 크기에 상관없이 서브우퍼를 다중으로 설치하는 것이 가장 좋습니다. 서브우퍼가 하나만 있으면 실내 저음 성능의 일관성이 매우 약화됩니다. 다중 서브우퍼를 사용하면 다양한 청취 위치에서 일부 실내 모드를 제거할 수 있어 청취 공간 전체에서 저주파수 음질의 일관성이 훨씬 향상됩니다. 또한 단일 서브우퍼의 정확한 위치를 찾는 것도 불가능하지만 것처럼 많은 수의 응답 딥은 이퀄라이제이션으로 보정할 수 없으며 존재하지도 않습니다. 두 개 이상의 서브우퍼를 올바르게 배치하여 사용해야 이러한 응답 딥이 제거됩니다.

벽 구조가 맞은편 벽과 완벽하게 일치할 수 없기 때문에 ¼ 지점에 서브를 배치하는 등의 일반적인 공식은 실제로 거의 통하지 않습니다. 가장 좋은 방법은 스피커 배치를 해보면서 주 청취 공간에서 고해상도를 측정하는 것입니다.

서브우퍼 1개 배치

서브우퍼를 한 개만 설치하는 경우 실내 좌석 위치에서 최상의 결과를 내는 위치를 찾습니다. 앞의 예에서와 같이 서브우퍼를 구석에 두면 깊은 응답 딥의 수가 최소화돼 이퀄라이제이션으로 보정할 수 없습니다.

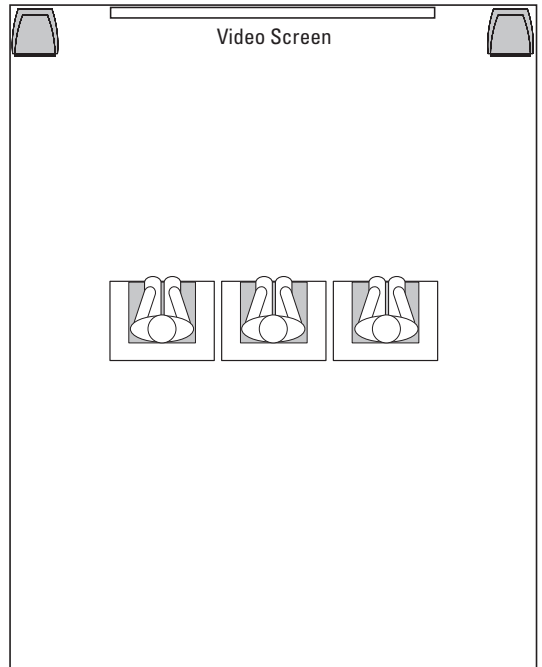


서브우퍼 2개 배치

두 개의 서브우퍼 배치 시 실내의 좌석 배열에 따라 결정합니다.

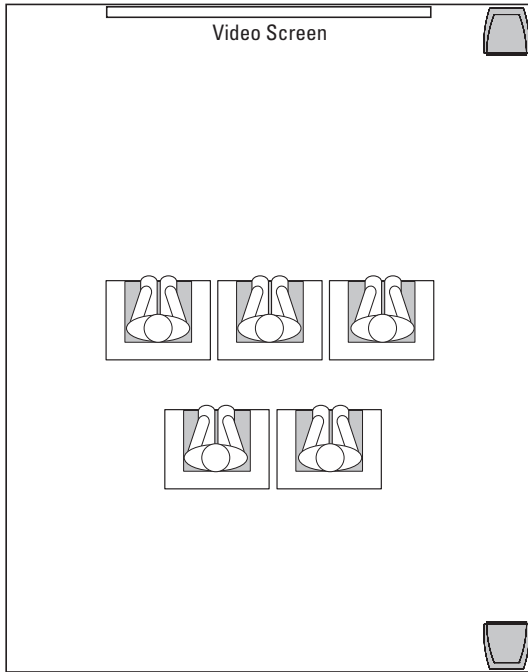
1열 좌석 실내

서브우퍼를 실내 앞쪽에 있는 구석 두 개에 배치하면 1열 좌석에서 저음 성능 일관성이 높아집니다.



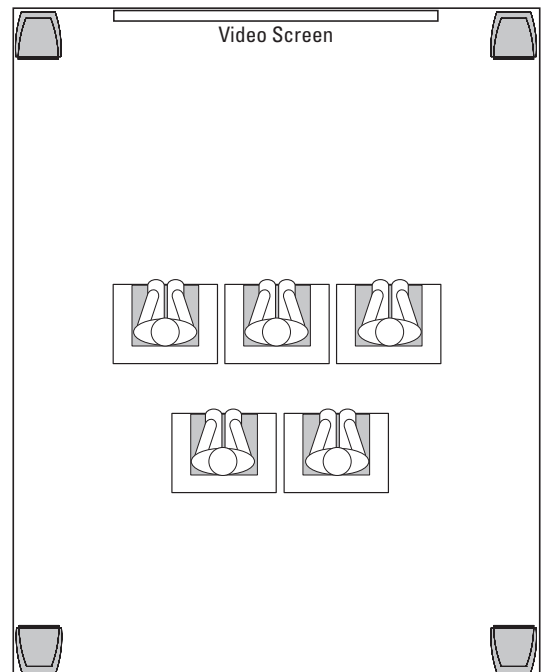
다열 좌석 실내

한 개의 서브우퍼는 실내 앞쪽 구석에, 다른 서브우퍼는 같은 면 뒤쪽 구석에 두면 다열 좌석에서 저음 성능 일관성이 높아 집니다.



서브우퍼 4개 배치

네 개의 서브우퍼 배치 시 각 서브우퍼를 실내의 구석에 두십시오. 구석이 4개 이상인 실내에서는 청취 위치와 가장 가까운 구석 네 군데에 배치하십시오.

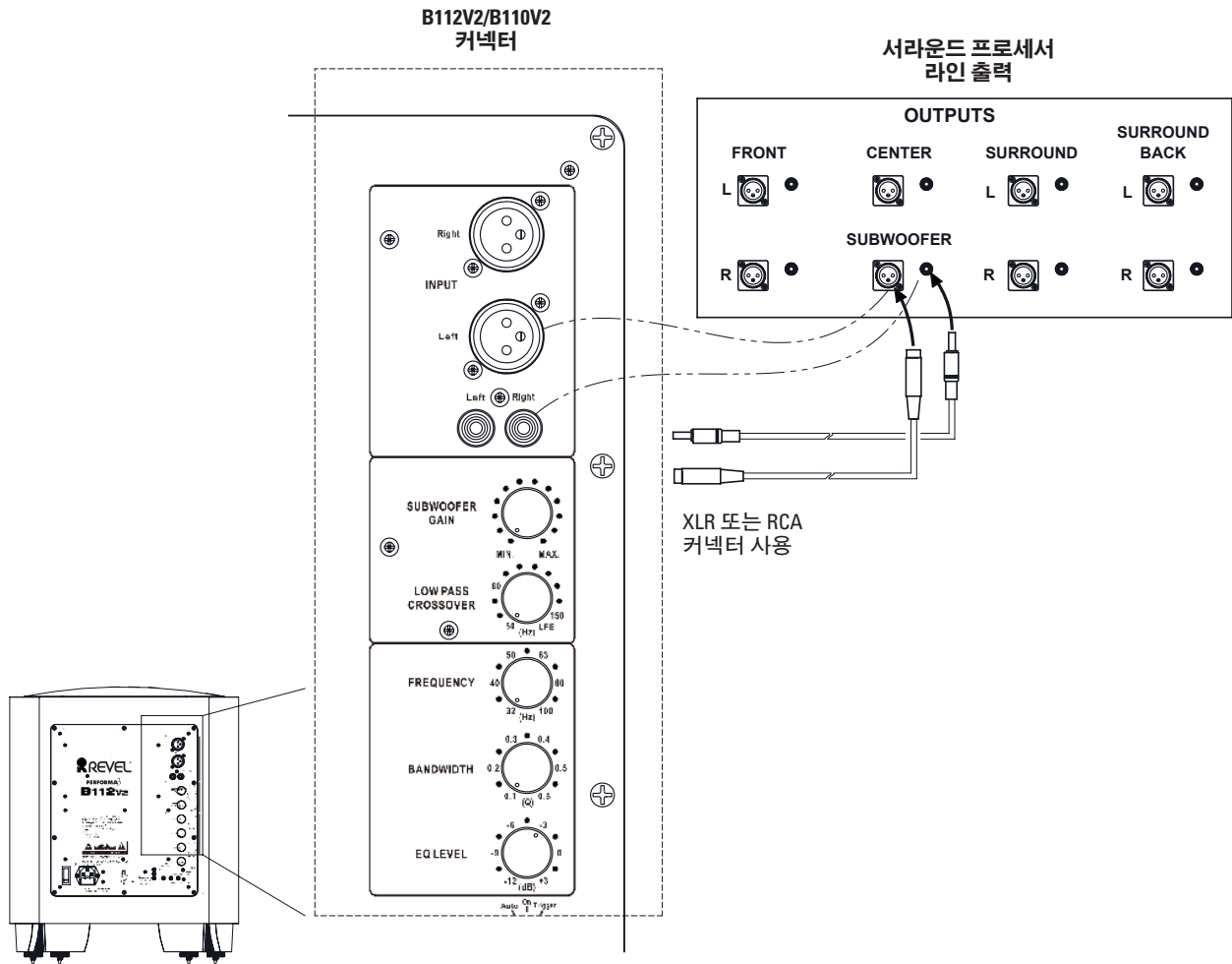


연결

주의: 반드시 모든 시스템 컴포넌트 전원을 끈 다음 연결하거나 분리하십시오.

내부 크로스오버로 AV 서라운드 리시버 또는 프로세서에 연결

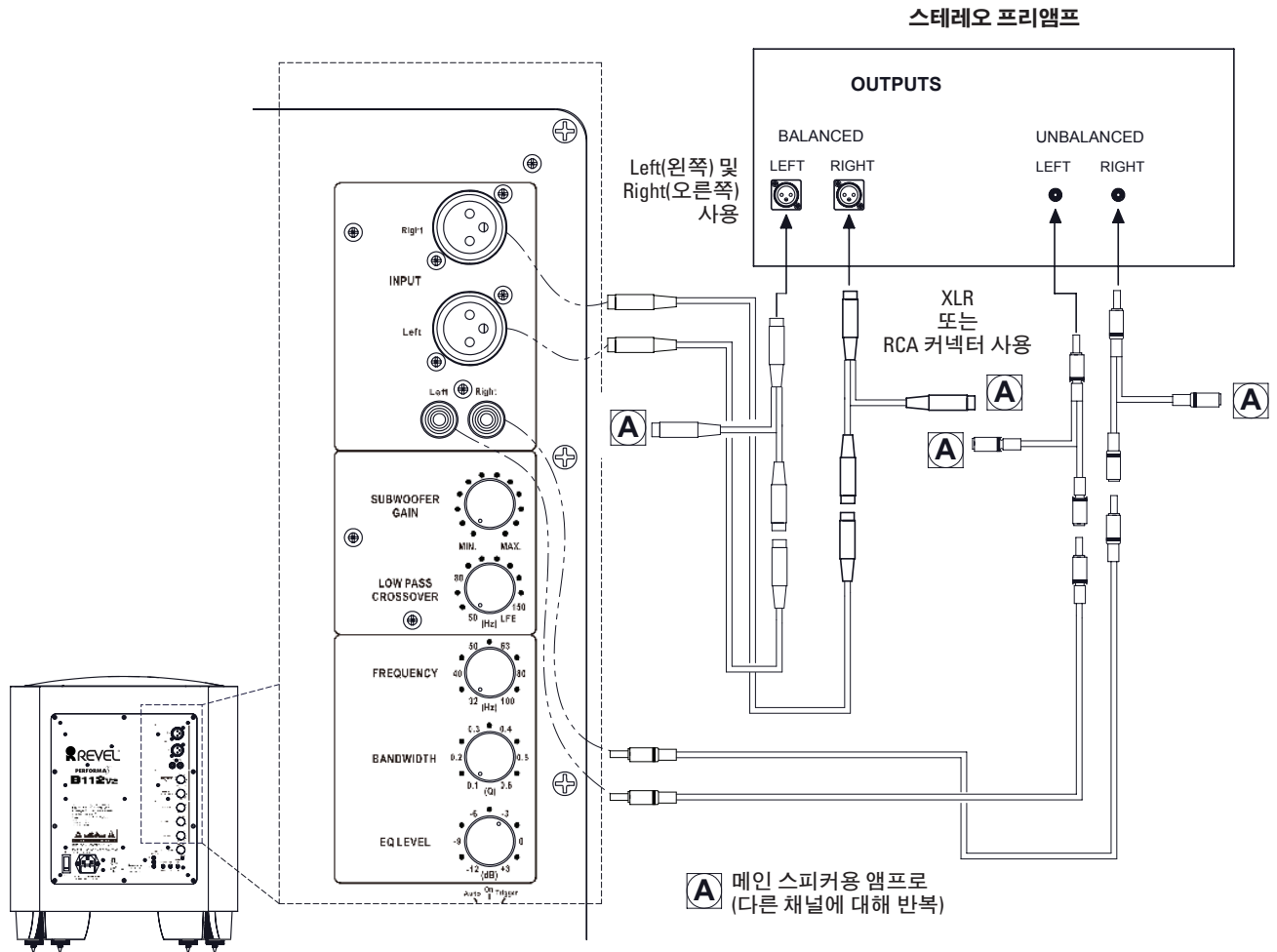
저음 통과 필터링 서브우퍼 출력을 사용하는 서라운드 프로세서에 연결하는 경우 아래 그림과 같이 서브우퍼를 연결하십시오. 서브우퍼 왼쪽 또는 오른쪽 입력 커넥터 중 하나에 밸런스(XLR) 또는 언밸런스(RCA) 연결을 할 수 있습니다. 내부 크로스오버가 있는 서라운드 프로세서에 연결할 때는 Low Pass Crossover(저음 통과 크로스오버) 조절기를 "LFE" 위치로 설정하십시오.



스테레오 리시버, 앰프 또는 프리앰프에 연결

스테레오 장치에 연결하는 경우 아래 그림과 같이 서브우퍼를 연결하십시오. 스테레오 컴포넌트에는 서브우퍼 출력이 드물게 있습니다. 사용 가능하면 사용하십시오. 없으면 왼쪽 출력에 Y-커넥터를 사용하고 오른쪽 출력에 하나를 사용해 서브우퍼 입력을 각 Y의 한쪽에 연결하고 왼쪽 또는 오른쪽 메인 스피커 앰프에 대한 입력을 Y의 다른 쪽에 연결하십시오. 장치와 서브우퍼 사이에 밸런스(XLR) 또는 언밸런스(RCA) 연결을 할 수 있습니다.

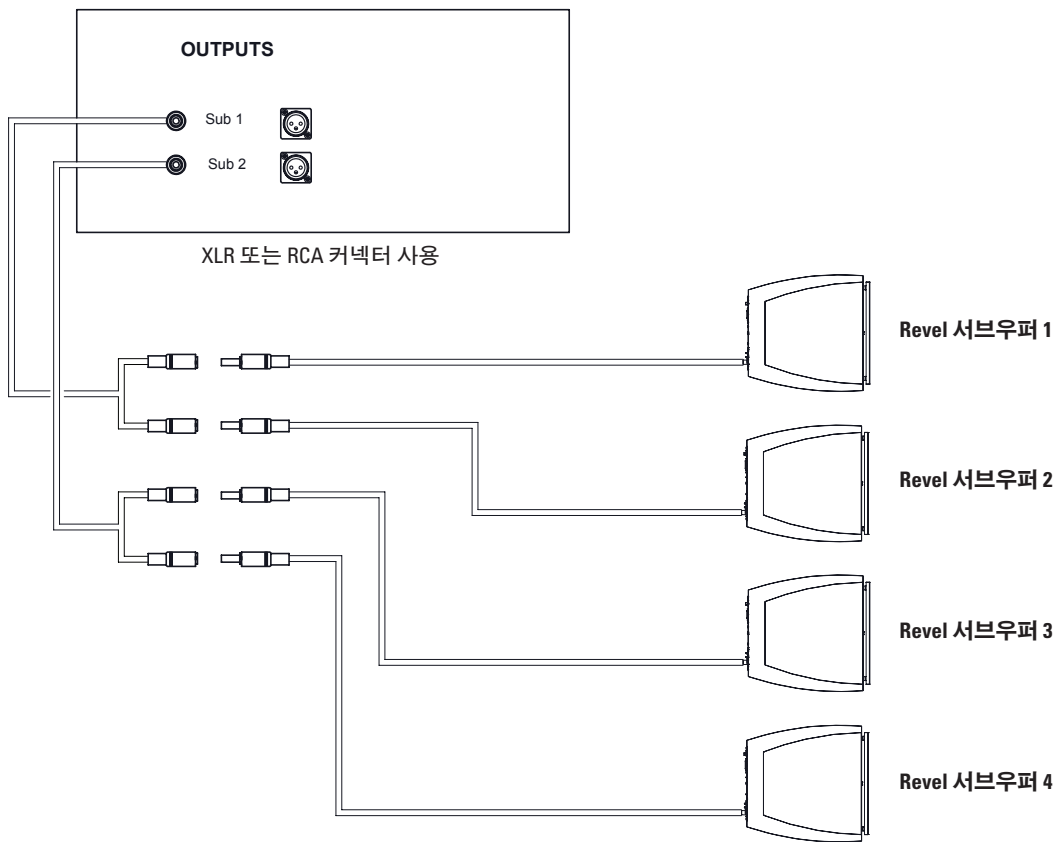
이 연결 방법을 사용하면 Low Pass Crossover(저음 통과 크로스 오버) 노브를 "LFE" 설정이 **아닌** 50~150Hz 사이의 주파수로 설정해야 합니다.



여러 개의 서브우퍼 연결

두 개 이상의 Performa3V2 subwoofer를 설치하는 경우 리시버 또는 프로세서의 출력에 "Y" 커넥터를 연결하십시오. 소스 컴포넌트에 2개의 서브우퍼 출력 잭이 있는 경우 이 페이지의 그림과 같이 최대 네 개의 서브우퍼를 연결할 수 있습니다.

각 서브우퍼 PEQ를 개별적으로 설정하고 조정 한 다음 모든 서브우퍼 레벨과 크로스오버 주파수를 함께 조정하여 메인 스피커 시스템에 혼합하십시오.



트리거 및 전원 연결

트리거 인/아웃 커넥터

트리거 전압을 공급하는 다른 컴포넌트와 함께 서브우퍼를 켜려면 모노 3.5mm 케이블(미포함)을 사용하여 12V DC Trigger In(트리거 인) 커넥터를 다른 컴포넌트의 트리거 전압 출력 커넥터에 연결하십시오.

추가 Performa3 서브우퍼(또는 다른 트리거 가능 장치)에 트리거 신호를 공급하려면 모노 3.5mm 케이블(미포함)을 사용하여 첫 번째 Performa3 서브우퍼의 12V DC Trigger Out(트리거 아웃) 커넥터를 다음 Performa3 서브우퍼의 12V DC Trigger In(트리거 인) 커넥터에 연결하십시오. 추가 Performa3 서브우퍼는 이러한 "데이지 체인" 방식으로 연결하십시오.

참고: 12V Trigger(12V 트리거)를 사용하여 서브우퍼 전원 상태를 제어할 때 각 서브우퍼의 Power Mode(전원 모드) 스위치가 "Trigger(트리거)" 위치로 설정되어 있는지 확인하십시오.

전원 코드

모든 연결이 올바르게 되었는지 확인한 다음 제공된 전원 코드를 서브우퍼의 Power Cord(전원 코드) 커넥터와 항상 전원이 공급되어 작동하는 AC 전원 콘센트에 연결하십시오.

서브우퍼 관리

캐비닛의 베니어 마감 덕분에 일상적인 유지관리가 필요하지 않습니다. 캐비닛 표면이 먼지, 손자국 또는 기타 이물질로 더러워졌을 경우 부드러운 천으로 닦아줍니다. 극세사 천과 고품질 자동 왁스를 사용하면 더 좋습니다. 청소 시 변환기에 닿지 않도록 주의하십시오.

- 상단 테두리 부분에 왁스를 사용하지 마십시오. 왁스를 사용하면 광택 없는 검은색 래커를 칠한 테두리 부분에 광택이 나며 원래의 마감으로 복원할 수 없습니다. 이 테두리를 청소해야 할 경우 깨끗하고 부드러운 마른 천으로만 닦으십시오. 극세사가 좋습니다.

그릴은 진공 청소기가 달린 부드러운 브러시 흡입 장치를 사용해 흡입 세기를 가장 약하게 맞춘 상태에서 가볍게 청소해줍니다.

주의: 캐비닛 손상을 방지하려면 캐비닛을 청소할 때 금속 광택제나 강모로 된 천을 사용하지 마십시오. 캐비닛에 가구 광택제와 세정액을 직접 분사하지 말고 청소용 천에 바른 다음 캐비닛을 닦으십시오. 변환기의 손상을 방지하려면 변환기를 만지거나 청소하지 마십시오.

사양

B112V2/B110V2

유형:	강력한 서브우퍼
저주파수 변환기:	50mm 이중 구리 음성 코일 포함 코팅지/펠프 콘(12인치-B112V2, 10인치-B110V2), 벤티드 세라믹 5 마그넷 어셈블리 및 벤티드 다이캐스트 알루미늄 프레임
앰프 전원:	1,000W(RMS), 2,000W(최대)
입력 감도/임피던스:	400mV(전출력)/20kΩ(밸런스), 14kΩ(언밸런스)
크로스오버 주파수:	50Hz~150Hz 저음 통과 필터 및 LFE 바이패스
저주파 확장(일반 모드):	34.4Hz에서 -3dB, 30Hz에서 -6dB, 27Hz에서 -10dB(B110V2) 29.5Hz에서 -3dB, 27Hz에서 -6dB, 24Hz에서 -10dB(B112V2)
저주파 확장(확장 모드):	30Hz에서 -3dB, 27Hz에서 -6dB, 24Hz에서 -10dB(B110V2) 29Hz에서 -3dB, 26Hz에서 -6dB, 23Hz에서 -10dB(B112V2)
입력:	밸런스(XLR), 언밸런스(RCA)
이용 가능한 마감:	고광택 월넛, 블랙, 화이트
치수(높이 x 너비 x 깊이):	
B112V2:	468mm x 404mm x 420mm(18-7/16인치 x 15-15/16인치 x 16-9/16인치), 그릴 포함
B110V2:	428mm x 364mm x 342mm(16-7/8인치 x 14-5/16인치 x 13-7/16인치), 그릴 포함
중량:	
B112V2:	29.4kg(64.8파운드)
B110V2:	24.4kg(53.8파운드)

제한 보증

Revel 라우드스피커는 하자 담보 보증을 제공합니다. 보증 기간은 구입한 나라의 법률에 따라 다르며, 현지 Revel 판매점에서 보증 기간과 범위를 확인할 수 있습니다.

자세한 정보는 REVELSPEAKERS.COM을 참조하십시오.

Please visit REVELSPEAKERS.COM for additional language support on the user manual.

Veuillez visiter REVELSPEAKERS.COM pour obtenir le mode d'emploi en d'autres langues.

Para obter o manual do usuário em outros idiomas, acesse REVELSPEAKERS.COM

Ga naar REVELSPEAKERS.COM voor de handleiding in andere talen.

Gå til REVELSPEAKERS.COM for bruksanvisning på flere språk.

Если вам требуется дополнительные версии руководства пользователя на других языках, посетите сайт REVELSPEAKERS.COM.

別の言語に対応したユーザーマニュアルを読むには、REVELSPEAKERS.COMにアクセスしてください。

사용자 설명서에 대한 추가 언어 지원은 REVELSPEAKERS.COM 에서 확인하십시오

请访问 REVELSPEAKERS.COM 以获取其他语言版本的用户手册。

Visita REVELSPEAKERS.COM para obtener el manual de usuario de soporte en idiomas adicionales.

Weitere Sprachfassungen der Bedienungsanleitung findest Du unter REVELSPEAKERS.COM.

Si prega di visitare REVELSPEAKERS.COM per i manuali di istruzioni in altre lingue.

Jos tarvitset ylimääräistä kieleen liittyvää tukea käyttöohjeesta, käy osoitteessa REVELSPEAKERS.COM.

Gå ind på REVELSPEAKERS.COM for at se betjeningsvejledningen på flere sprog.

Gå till REVELSPEAKERS.COM för mer information om språk i användarmanualen.

Торговая марка:	Revel
Назначение товара:	Активная акустическая система
Изготовитель:	Харман Интернешнл Индастриз Инкорпорейтед, США, 06901 Коннектикут, г.Стэмфорд, Атлантик Стрит 400, офис 1500
Страна происхождения:	Индонезия
Импортер в Россию:	ООО «ХАРМАН РУС СиАйЭс», Россия, 127018, г.Москва, ул. Двинцев, д.12, к 1
Гарантийный период:	1 год
Информация о сервисных центрах:	www.harman.com/ru тел. +7-800-700-0467
Срок службы:	5 лет
Срок хранения:	не ограничен
	Товар сертифицирован EAC
Дата производства:	Дата изготовления устройства определяется по двум буквенным обозначениям из второй группы символов серийного номера изделия, следующих после разделительного знака «-». Кодировка соответствует порядку букв латинского алфавита, начиная с января 2010 года: 000000-MY0000000, где «M» - месяц производства (А - январь, В - февраль, С - март и т.д.) и «Y» - год производства (А - 2010, В - 2011, С - 2012 и т.д.).

产品中有害物质的名称及含量

部件名称	目标部件	有害物质或元素					
		铅(Pb)	汞(Hg)	镉(Cd)	六价铬(Cr(VI))	多溴联苯(PBB)	多溴二苯醚(PBDE)
电路板	印刷电路板, 电路板上的电子零件 (不包括特定电子零件), 内部相关连接线	X	0	0	0	0	0
框体	外壳, 面板, 背板等	X	0	0	0	0	0
特定电子零 部件	变压器, 保险丝, 大型电解电容, 电源插座	X	0	0	0	0	0
附件	电线, 说明书, 包装等	X	0	0	0	0	0

本表格依据SJ/T 11364的规定编制

- : 表示该有害物质在该部件所有均质材料中的含量均在GB/T 26572规定的限量要求以下。
X: 表示该有害物质至少在该部件的某一均质材料中的含量超出GB/T 26572规定的限量要求。



在中华人民共和国境内销售的电子电气产品上将印有“环保使用期”(EPU)符号。圆圈中的数字代表产品的正常环保使用年限。



HARMAN International Industries, Incorporated
8500 Balboa Boulevard, Northridge, CA 91329 USA

© 2018 HARMAN International Industries, Incorporated. All rights reserved.

Revel 및 Revel 로고는 미국 및 기타 국가에 등록된 HARMAN International Industries, Incorporated의 상표입니다.

Nomex는 E.I. du Pont de Nemours and Company의 등록 상표입니다.

기능, 사양 및 외관은 예고 없이 변경될 수 있습니다.

제품 관련 문의가 있거나 지원 또는 추가 정보가 필요한 경우 아래 연락처로 문의하십시오. (516) 594-0300 또는 (888) 691-4171 기술 지원이 필요한 경우 문의 상세 내역 제출: csupport@harman.com.

부품 번호 950-0555-001



www.revelspeakers.com