

# N<sup>o</sup>585

# N<sup>o</sup>585.5

YHDISTELMÄVAHVISTIN PIKAKÄYTTÖOPAS

mark  
LeVINSON<sup>®</sup>  
by HARMAN

# N<sup>o</sup>585

INTEGROITU VAHVISTIN PIKA-ASENNUSOPAS



# SISÄLLYSLUETTELO

Tietoja oppaasta	1
Asennusohjeita Pakkauksen avaaminen, Asennuspaikka ja tuuletus, Virtavaatimukset, Toimintatilat	2
Aloittaminen Etupaneelin näkymä, Takapaneelin näkymä, Kaukosäätimen näkymä	4
Pika-asennus ja kuuntelu Kaukosäädin, Liitännät	11
Vianmääritys	14
Tekniset tiedot	15

---

## TIETOJA OPPAASTA

Tässä oppaassa sekä malliin N<sup>o</sup>585.5 että malliin N<sup>o</sup>585 viitataan nimityksellä "N<sup>o</sup>585" paitsi kohdissa, jotka koskevat ainoastaan malliin 585.5 sisältyvän levysoitinvahvistimen toimintaa. Tässä pikaoppaassa on tietoja N<sup>o</sup>585-vahvistimen käyttöönotosta, äänijärjestelmään liittämistä, käynnistämistä ja ensikuuntelusta. Ennen laitteen käyttöönottoa sinun tulee lukea kokonaan *N<sup>o</sup>585:n käyttöopas*, joka on saatavilla osoitteessa [www.marklevinson.com](http://www.marklevinson.com). Käyttöoppaassa on tietoja N<sup>o</sup>585:n ominaisuuksista, toiminnosta, säädöistä, vaihtoehtoisista liitännöistä ja verkkotoiminnosta, jotka parantavat laitteen käyttöä.

# ASENNUSOHJEITA

## PAKKAUKSESTA POISTAMINEN

Ku otat N°585:ttä pakkauksesta:

- Säästä pakkauksmateriaalit siltä varalta, että joudut vastaisuudessa muuttamaan N°585:si.
- Tarkista, ettei N°585 ole kärsinyt vahinkoa toimituksen aikana. Mikäli löydät vikoja, ota yhteyttä valtuutettuun Mark Levinson® jälleenmyyjään saadaksesi apua korvauspyynnön tekemiseen.
- Ota lisätarvikelaatikko pois toimituspaketista. Tarkista, että kaikki alla olevat osat ovat mukana. Mikäli osia puuttuu, ota yhteyttä valtuutettuun Mark Levinson-jälleenmyyjään.

1 x IEC-virtajohto (alueelle sopivalla pistokkeella varustettuna)

1 x N°585:n kaukosäädin ja 2 x AAA-paristoa tai  
1 x N°585.5:n kaukosäädin, jossa on paristot

1 x 1# Phillips ruuvimeisseli

1 x pari valkoisia käsineitä (käytettäväksi pakkauksen avaamisen ja ensiasennuksen aikana)

1 x N°585 Pika-asennusopas

**HUOMAUTUS:** N°585 käyttöopas on ladattavissa osoitteessa [www.marklevinson.com](http://www.marklevinson.com).

Rekisteröithän N°585:si 15 päivän sisällä sen ostamisesta. Rekisteröidy osoitteessa [www.marklevinson.com](http://www.marklevinson.com) Säästä alkuperäinen päivätyt ostokuitti todisteena takuun voimassaolosta.

## ASENNUSPAIKKA JA TUULETUS

- Asenna yhdistelmävahvistin hyllylle, jossa sen yläpuolella on tilaa, esimerkiksi avoimen telineen ylähyllylle, jotta ilma pääsee kiertämään vapaasti. ÄLÄ asenna yhdistelmävahvistinta suljettuun kaappiin tai telineeseen.
- Varmista, että yhdistelmävahvistin on tukevalla, tasaisella ja litteällä pinnalla.
- Asenna yhdistelmävahvistin niin lähelle liitettäviä äänentoistolaitteita kuin mahdollista pitääksesi niitä yhdistävät johdot ja kaapelit mahdollisimman lyhyinä.
- Valitse paikka, joka on kuiva, hyvin ilmastoitu ja poissa suorasta auringonvalosta.
- ÄLÄ altista N°585:ttä korkeille lämpötiloille, kosteudelle, höyrylle, savulle tai isommille pölymäärille.

## VIRTAVAATIMUKSET

N<sup>o</sup>585 on tehtaalla säädetty toimimaan joko 100, 115 tai 230 voltin vaihtovirralla 50 Hz tai 60 Hz taajuudella. Ennen kuin käynnistät laitteen, varmista, että virtajohton lähellä takapaneelissa olevassa tarrassa lukee oikea verkkojännite. Irrotettava IEC-virtajohto, joka on tarkoitettu käytettäväksi alueella, jonne N<sup>o</sup>585 myydään, sisältyy pakettiin.

Jos N<sup>o</sup>585 liitetään muuhun kuin laitteen suunniteltuun verkkojännitteeseen, olemassa on turvallisuus- ja tulipalovaara ja laite voi vaurioitua. Mikäli sinulla on kysyttävää N<sup>o</sup>585:n jännitevaatimuksista tai alueen verkkojännitteestä, ota yhteyttä valtuutettuun Mark Levinson -jälleenmyyjään ennen laitteen kytkemistä verkkovirtaan.

**VAROITUS! VARMISTA että äänentoistojärjestelmän kaikki osat on oikein maadoitettu. ÄLÄ kierrä polarisoitujen tai maadoitettujen pistokkeiden tarkoitusta "ground-lift" tai "cheater" -adaptereilla. Se saattaa aiheuttaa vaarallisten jännitemäärien kerääntymisen komponenttien välille ja voi aiheuttaa henkilövammoja tai tuotteen vahingoittumisen.**

**HUOMAUTUS:** N<sup>o</sup>585 kykenee välittämään uskomattoman hyvää äänenlaatua ylivermaisella voimakkuustasolla. Riippuen kuuntelutottumuksistasi, kaiuttimiesi vaatimuksista ja järjestelmäsi vahvistimien lukumäärästä, on mahdollista, että virrankulutuksesta tulee rajoittava tekijä järjestelmäsi.

Mikäli näin tapahtuu, harkitse järjestelmän asentamista vain yhteen, sille varattuun virtasilmukkaan. Mikäli järjestelmäsi saa virtaa useammasta kuin yhdestä silmukasta, ota yhteyttä valtuutettuun sähkömieheen varmistaaksesi että kaikki komponentit toimivat saman turvatun matalan impedanssin maadoituksessa.

N<sup>o</sup>585 kannattaa irrottaa seinän pistorasiasta ukonilman tai pidempiaikaisen käyttökatkon ajaksi.

**HUOMIO: ENNEN KUIN siirrät N<sup>o</sup>585:n, varmista että se on pois päältä irrottamalla virtajohto pistorasiasta ja yksikön takapaneelista.**

## TOIMINTATILAT

N<sup>o</sup>585 toimii kolmessa eri tilassa:

**Off (Pois päältä):** Virta on katkaistu joko N<sup>o</sup>585:n takapaneelissa olevasta virtakytkimestä tai irrottamalla virtajohto takapaneelista.

**Valmiustila:** N<sup>o</sup>585:n valmiustilassa on kolme asetusta, jotka voi valita Asetus(Setup) -valikosta: Eko(Green), Virransäästö(Power Save) ja Normaali(Normal)

*Eko:* Tämä asetus katkaisee virran miltei kaikista N<sup>o</sup>585:n virtapiireistä, jolloin laitteen voi aktivoida ainoastaan infrapunasignaali, 5 V-12 V laukaisimella tai painamalla Standby-painiketta. Tämä tila maksimoi virransäästön ja on tehdasasetusten valmiustila-asetus.

*Virransäästö:* Tämä asetus katkaisee virran N<sup>o</sup>585:n äänipiireistä, mutta säilyttää virran hallintapiireissä, ja näin on valmis vastaanottamaan komentoja joko etupaneelin painikkeista tai kaukosäätimestä. Tällä asetuksella virransäästö on kohtalaista.

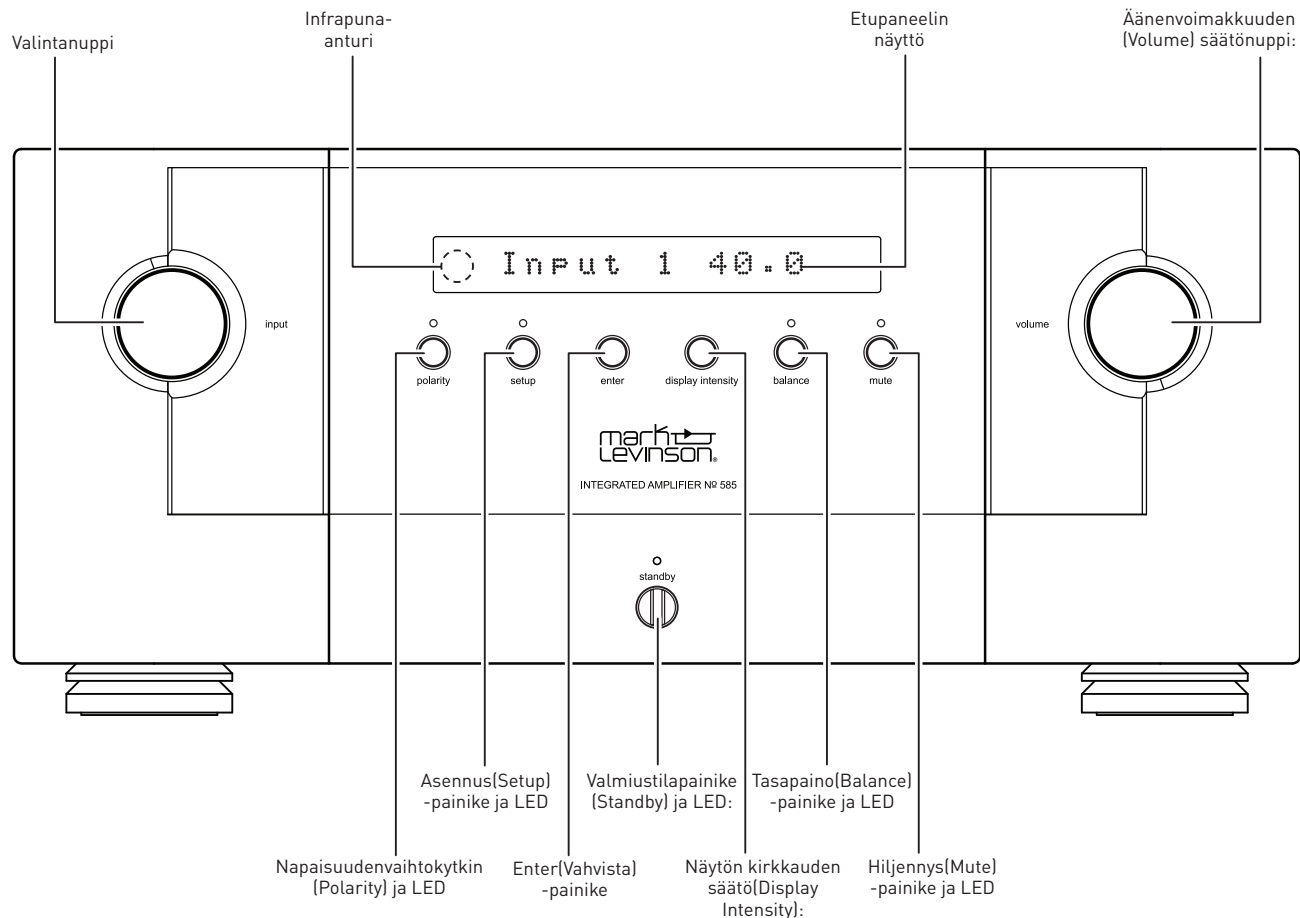
*Normaali:* Tämä asetus sammuttaa N<sup>o</sup>585:n näytön ja mykistää äänentoiston, mutta säilyttää virran kaikissa ääni- ja hallintavirtapiireissä. Tämän asetuksen virransäästö on minimaalista, mutta se sallii N<sup>o</sup>585:n äänipiirien pysymisen lämpimänä ja valmiina täyden suoritustehon toimittamiseen joka hetki.

**On (Päällä):** N<sup>o</sup>585 on käynnissä ja kaikki säädetyt lähdöt ovat aktiivisia.

N<sup>o</sup>585:ssä on automaattinen sammutustoiminto, joka asettaa sen valmiustilaan 20 minuutissa, ellei koneen läpi kulje audiosignaalia tai jotakin nappia paineta. Tehdasasetus automaattiselle sammutukselle on päällä (endaged). Voit kääntää automaattisen sammutuksen pois päältä(disengaged) Asetus(Setup) -valikosta.

## ALOITTAMINEN

## ETUPANEELIN NÄKYMÄ



## Etupaneeli hallintapainikkeet / ilmaisimet

**HUOMAUTUS:** Lisätietoa etupaneelin hallintalaitteista ja niiden asetusparametreista saat N°585 käyttöoppaasta osoitteessa [www.marklevinson.com](http://www.marklevinson.com)

**Valintanuppi:** Käännä nuppia valitaksesi haluttu tulo lähetettäväksi kaiutinten ja linjalähdöille. Valitun tulon nimi ja äänenvoimakkuus näkyvät etupaneelin näytössä. (Huom.: Valintanuppi ohittaa kaikki tulot, joiden Tulon nimi[Input Name Setup] -parametri on asetettu kohtaan "Ei käytössä"(Unused).)

**Infrapuna-anturi:** Infrapuna-anturi ottaa vastaan komennot mukana tulevalta kaukosäätimeltä,

mikäli N°585:ttä ei kontrolloida takapaneelin infrapunatuloliitännän kautta (Lisätietoa kohdassa *Takapaneelin näkymä*, sivu 7).

**Napaisuudenvaihtokytkin(Polarity) ja LED:** Tämän napin painallus vaihtaa signaalin absoluuttisen napaisuuden. LED syttyy, kun signaalin napaisuus on käännetty.

**Asennus(Setup) -painike ja LED:** Paina tätä nappia päästäksesi asetusvalikkoon. Tätä kautta voit säätää N°585:n sopivaksi muiden järjestelmäsi osien kanssa sekä henkilökohtaisten mieltymystesi ja kuuntelutilan mukaan. Setup LED-valo syttyy kun asetusvalikko on aktiivinen.

*Enter(Vahvista) -painike:* Asetusvalikon ollessa aktiivisena, paina tätä nappia valitaksesi valikon kohta tai poistaaksesi valinta. Enter-painikkeella ei ole toimintoa normaalin toiminnan aikana.

*Näytön kirkkauden säätö(Display Intensity):* Paina tätä nappia säätääksesi N<sup>o</sup>585:n etupaneelin näytön merkkien ja etupaneelin LED-valojen kirkkautta. Kirkkaudensäätönapin painallukset kiertävät järjestyksessä eri kirkkaustasojen läpi: Korkea, Keskitaso, Matala ja Pois päältä

*Tasapaino(Balance) -painike ja LED:* Tällä painikkeella asetat kaiutinten lähtöjen (sekä linjalähtöjen(Line Outputs), mikäli olet asettanut ne muuttuviksi (Variable) asetukseksi valikon kautta) vasen-oikea tasapainon. Balance LED-valo syttyy kun tasapainotoiminto on päällä.

**HUOMAUTUS:** Kun tasapainotoiminto on pois päältä, Balance LED-valo palaa, mikäli päälähtöliitinten vasen-oikea tasapaino on määritetty.

*Hiljennys(Mute) -painike ja LED:* Paina tätä nappia hiljentääksesi kaiuttimet (sekä linjalähdöt, mikäli olet asettanut ne muuttuviksi(Variable)asetukseksi valikosta) ja poistaaksesi hiljennyksen tasolla, joka määritellään asetukseksi valikosta. LED-valo syttyy kun hiljennystoiminto on päällä.

*Etupaneelin näyttö:* Tämä 16 merkin kirjain-numeronäyttö näyttää tietoa N<sup>o</sup>585:n toiminnan tilasta. Normaalin toiminnan aikana se näyttää valitun tulon nimen ja äänenvoimakkuuden tason.

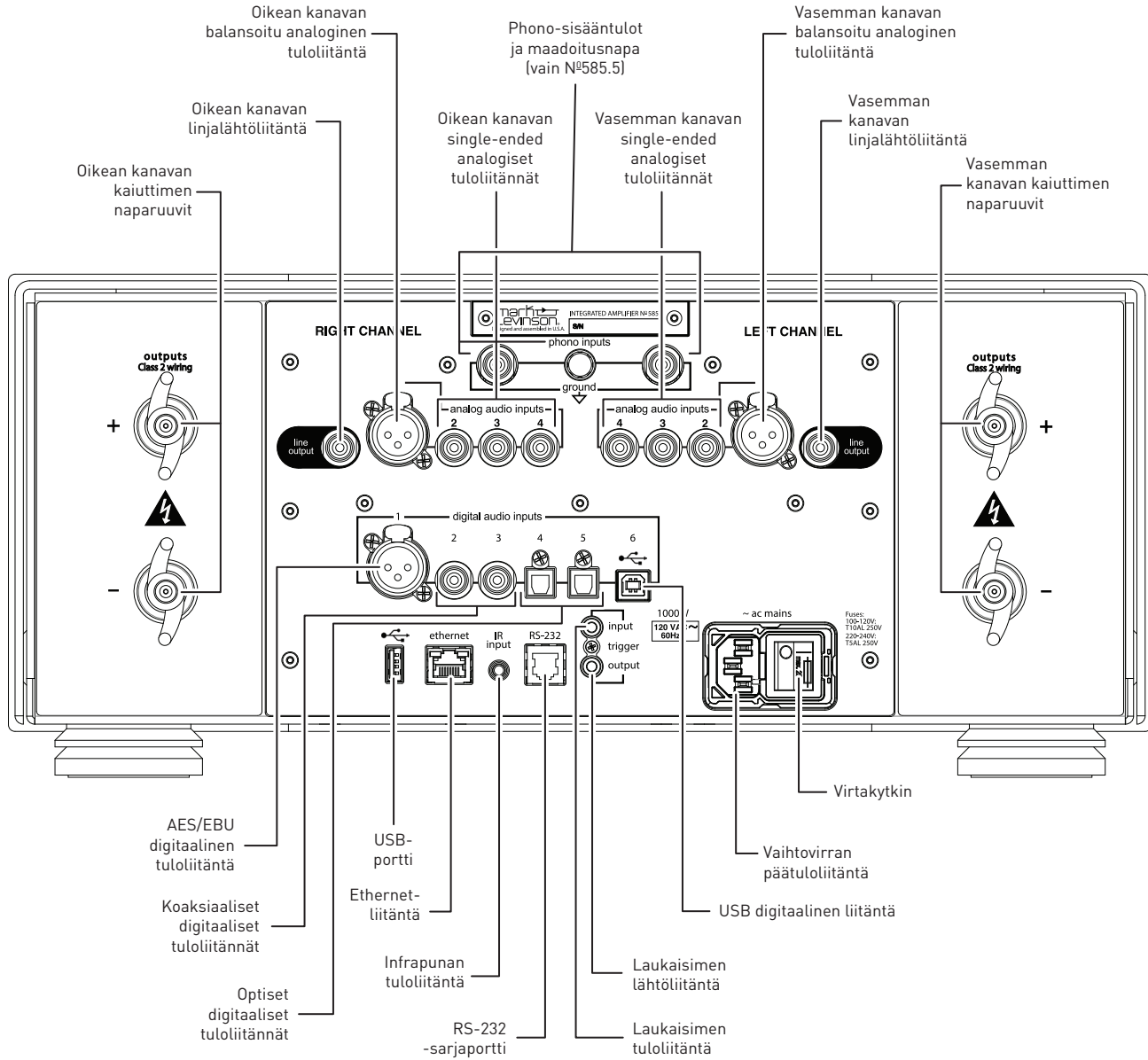
*Äänenvoimakkuuden säätönappi:* Tällä painikkeella säädät kaiutinten lähtöjen äänenvoimakkuutta (sekä linjalähtöjen, mikäli olet asettanut ne muuttuviksi(Variable) asetukseksi valikon kautta). Äänenvoimakkuuden minimitaso on pois päältä (OFF); maksimitaso on määritetty asetukseksi valikossa(Setup menu).

Valitessasi tulokanavan, N<sup>o</sup>585 säätää kaiuttimien (sekä linjalähtöjen, mikäli olet asettanut ne muuttuviksi(Variable) asetukseksi valikon kautta) äänenvoimakkuuden asetukseksi valikossa asetetulle tasolle

*Valmiustilapainike(Standby) ja LED:* Paina tästä asettaaksesi N<sup>o</sup>585 valmiustilaan ja siitä pois. LED-valo syttyy kun N<sup>o</sup>585 on päällä. Kun N<sup>o</sup>585 on joko Eko-, normaali-, tai virransäästövalmiustilassa, valo vilkkuu hitaasti.



TAKAPANEELIN NÄKYMÄ



**HUOMAUTUS:** Täydet tiedot takapaneelin liitännöistä löytyvät N<sup>o</sup>585 käyttöoppaasta. osoitteessa [www.marklevinson.com](http://www.marklevinson.com)

*Vasemman ja oikean kanavan kaiutinten naparuuvit:* N<sup>o</sup>585 käyttää kustomoituja kullattuja high current kaiutinten naparuuveja. Plus-napaiset (+)-merkinnällä varustetut naparuuvit ovat punaisia, miinusmerkkiset (-)-merkityt mustia.

Naparuuveihin sopivat kuoritut johdonpäät, banaaniliittimet ja haarukkaliittimet.

**HUOMIO:** ÄLÄ käännä ruuveja liian tiukalle. Näiden naparuuvien käänteentekevä muotoilu tehostaa kiinnitystä. Siten jo käsin tehty kiristys aikaansaa tiukan, laaja-alaisen kontaktipinnan. ÄLÄ PAKOTA naparuuvien "siipiä" taipuneen tai ylisuuren liittimen päälle. Se saattaa vahingoittaa naparuuvia.

**HUOMAUTUS:** Tämän tehonvahvistimen audiolähdöt lasketaan Pohjois-Amerikassa luokan 2 (CL2) piireiksi. Tämä tarkoittaa, että vahvistimen ja kaiutinten välisten johtojen pitää olla vähintään luokkaa CL2 ja ne tulee asentaa U.S. National Electric Code (NEC) artiklan 725, tai Canadian Electrical Code (CEC) kohdan 16 mukaisesti.

*Linjan lähtöliittimet:* Nämä RCA-liittimet antavat ulos linjatason vasemman ja oikean kanavan signaalia, joita voi käyttää lähettämään valittua tuloa päällä olevaan alibassokaiuttimeen, toiselle kuuntelualueelle tai äänityslaitteisiin kuten CD-kirjoittajille tai kasettisoittimiin.

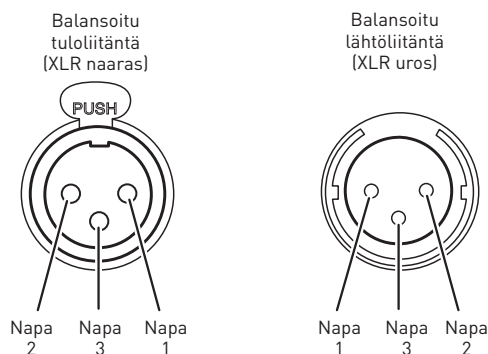
Linjalähtöasetukset määritellään asetusvalikossa (Setup menu) kiinteiksi (*Fixed*) (käytettäessä äänityslaitteiden tai toisen äänialueen yhteydessä). Kun linjalähdöt on määritelty kiinteiksi (*Fixed*), N<sup>o</sup>585:n etupaneelin hallintapainikkeilla ei ole niihin mitään vaikutusta lukuunottamatta Napaisuudenvaihtopainiketta (*Polarity*).

Mikäli järjestelmässäsi on päällä oleva alibassokaiutin, voit säätää linjalähdöt (Line Outputs) asetusvalikosta muuttuviksi (*Variable*). Tällä tavalla määritetty äänenvoimakkuus-, tasapaino- ja hiljennyssäätimet vaikuttavat linjalähtöihin.

*Balansoidut analogiset tuloliitännät:* Nämä liitännät ottavat vastaan vasemman ja oikean kanavan balansoituja tulosignaaleja lähtökomponenteista balansoitujen (XLR uros) lähtöliittimien kautta.

Balansoitujen liittimien napojen toiminnot:

- Napa 1: Signaalin maadoitus
- Napa 2: Signaali + (ei-invertoiva)
- Napa 3: Signaali - (invertoiva)
- Liittimen maadoituskorvake: Kotelon maadoitus



*Analogiset (single-ended) tuloliitännät:* Nämä liitännät ottavat vastaan vasemman ja oikean kanavan single-ended -tulosignaaleja lähtökomponenteista ilman balansoituja lähtöliittimiä.

*Digitaaliset tuloliitännät:* N<sup>o</sup>585:ssä on kuusi digitaalista audion tuloliitäntää: AES/EBU-XLR-liitäntä (nro 1), kaksi koaksiaalista (RCA) S/PDIF-liitäntää (nrot 2 ja 3), kaksi optista (TOSLINK) S/PDIF-liitäntää (nrot 4 ja 5) sekä USB-B digitaalinen audioliiitäntä (nro 6).

*USB-portti:* Tämä USB-A -liitäntä mahdollistaa tulevaisuudessa mahdollisesti tarjottavien ohjelmistopäivitysten asentamisen. Tarkista päivitysten saatavuus sivustoltamme ([www.marklevinson.com](http://www.marklevinson.com)). Mikäli päivitys on tarjolla, seuraa sivustolla olevia ohjeita. USB-portin kautta voit myös siirtää asetusmääritykset muistitikun avulla koneelle ja koneelta sekä mahdollistaa N<sup>o</sup>585:n ohjelmistopäivitykset. Katso tarkemmat tiedot N<sup>o</sup>585 käyttöoppaasta.

**Ethernet-liitäntä:** Tämä liitäntä tukee yhteyttä kotiverkkoon. Tietoa Ethernet-liitännän määrytyksistä ja käytöstä saat N<sup>o</sup>585 käyttöoppaasta.

**Infrapunan tuloliitäntä:** Liitäntä ottaa vastaan infrapunakäskyjä muilta laitteilta.

**RS-232 -sarjaportti:** Tämä RJ-11 -liitäntä mahdollistaa hallinnan standardi RS-232 -yhteyden kautta.

**Laukaisimen tuloliitäntä:** Tätä 3,5 mm TS-liitäntää voidaan käyttää käynnistämään muita äänentoistojärjestelmän ja kuuntelutilan laitteita, kuten vahvistimia, valoja ja sälekaihtimia. 12 V 100 mA tasavirtasignaali lähtee aina, kun N<sup>o</sup>585 on päällä. (Katso alla olevaa kuvaa).



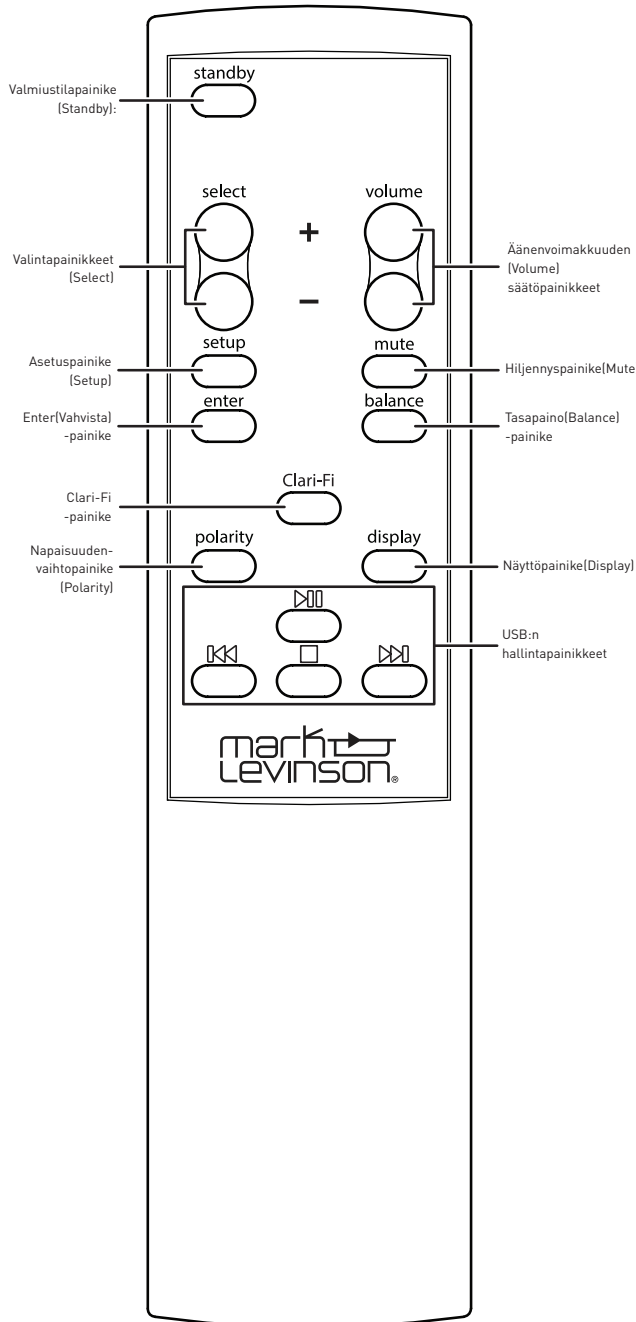
**Laukaisimen tuloliitäntä:** Tämä 3,5 mm TS-liitäntä voidaan kytkeä toisen järjestelmän laitteen laukaisinlähtöön tai muuhun hallintajärjestelmään, joka tuottaa laukaisinjännitteen. Kun N<sup>o</sup>585 havaitsee 5 V ja 12 V välillä olevan tasavirtajännitteen tässä kytkennässä, se käynnistyy, ja kun kytkennän jännite häviää, N<sup>o</sup>585 menee valmiustilaan. (Katso yllä olevaa kuvaa).

**Vaihtovirran päätuloliitäntä:** Tämä liitäntä syöttää virran N<sup>o</sup>585:een kun mukana tuleva virtajohto on kytketty siihen ja vaihtovirtapistorasiaan.

N<sup>o</sup>585 kannattaa irrottaa seinän pistorasiasta ukonilman tai pidempiaikaisen käyttökatkon ajaksi.

**Virtakytkin:** Tämä mekaaninen kytkin kääntää N<sup>o</sup>585:n virtalähteen päälle(ON) tai pois päältä(OFF). Normaalissa käytössä älä käännä virtaa pois N<sup>o</sup>585:n virtakytkimestä. Sen sijaan aseta N<sup>o</sup>585 valmiustilaan valmiustilapainikkeella.

## KAUKOSÄÄTIMEN NÄKYMÄ



**HUOMAUTUS:** Täydet tiedot kaukosäätimen toiminnasta löytyvät N°585 käyttöoppaasta osoitteessa [www.marklevinson.com](http://www.marklevinson.com)

**Valmiustilapainike(Standby):** Paina tästä asettaaksesi N°585 valmiustilaan ja siitä pois.

**Valintapainikkeet:** Valitse haluttu tulo painamalla näitä nappeja. Valitun tulon nimi ja äänenvoimakkuus näkyvät etupaneelin näytössä.

**Äänenvoimakkuus(Volume) +/- -painikkeet:** Tällä painikkeella säädät kaiutinten lähtöjen äänenvoimakkuutta (sekä linjalähtöjen, mikäli olet asettanut ne muuttuviksi(Variable) asetusvalikon kautta). Äänenvoimakkuuden minimitaso on pois päältä (OFF); maksimitaso on määritelty asetusvalikossa(Setup menu).

Valitessasi tulokanavan, N°585 asettaa sen (sekä linjalähtöjen, mikäli olet asettanut ne muuttuviksi(Variable) asetusvalikon kautta) asetusvalikossa asetetun tason äänenvoimakkuuden päälähdön äänenvoimakkuudeksi(Main Output Volume).

**Setup(Asetus) -painike:** Paina tätä nappia päästäksesi asetusvalikkoon. Tätä kautta voit säätää N°585:n sopivaksi muiden järjestelmäsi osien kanssa sekä henkilökohtaisten mieltymystesi ja kuuntelutilan mukaan. Setup LED-valo syttyy kun asetusvalikko on aktiivinen.

**Hiljennys(Mute) -painike:** Paina tätä nappia hiljentääksesi kaiuttimet (sekä linjalähdöt, mikäli olet asettanut ne muuttuviksi(Variable)asetusvalikosta) ja poistaaksesi hiljennyksentasolla, joka määrittellään asetusvalikosta. Mute LED-valo syttyy kun hiljennystoiminto on käytössä.

**Enter(Vahvista) -painike:** Aetusvalikon ollessa aktiivisena, paina tätä nappia valitaksesi valikon kohta tai poistaaksesi valinta.

**Tasapaino(Balance) -painikkeet:** Tällä painikkeella asetat vasemman ja oikean kanavan tasapainon. Balance LED-valo syttyy kun tasapainotoiminto on päällä. (Se pysyy myös päällä tasapainotoiminnon ollessa pois käytöstä mikäli vasen-oikea kanavatasapaino on määritetty.)

**Clari-Fi -painike:** Tämä painike aktivoi Clari-Fi -piirit. Clari-Fi analysoi pakatut digitaaliset audiotiedostot toiston aikana ja "rakentaa uudelleen" pakkauksen aikana kadonneita tietoja. (Clari-Fi toimii vain, kun digitaalinen tulo on aktiivisena.)

**CLARI·FI™**  
Music Restoration Technology

## ALOITTAMINEN

*Napaisuudenvaihtopainike(Polarity):* Tämän napin painallus vaihtaa kautin- ja linjalähtöjen signaalin absoluuttisen napaisuuden. *Polarity* LED-valo etupaneelissa syttyy kun signaalin napaisuus on vaihdettu.

*Näyttöpainike(Display):* Paina tätä nappia säätääksesi N°585:n etupaneelin näytön merkkien ja etupaneelin LED-valojen kirkkautta. Näyttöpainikkeen painallukset kiertävät järjestyksessä eri kirkkaustasojen läpi: Korkea, Keskitaso, Matala ja Pois päältä

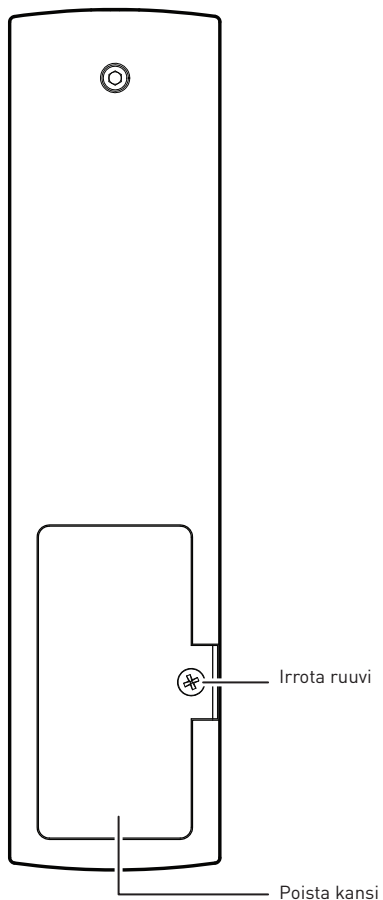
*USB:n hallintapainikkeet:* Kun USB-B -tulo (Input 11) on aktiivinen, nämä painikkeet kontrolloivat USB-lähteen toistoa.

# PIKA-ASENNUS JA KUUNTELU

## KAUKOSÄÄDIN

### Patterien asennus

N<sup>o</sup>585:n kaukosäädin toimitetaan varustettuna kahdella AAA-alkalipatterilla. Asentaaksesi patterit poista patterikotelon suojakansi, laita patterit paikoilleen ja laita kansi kiinni. Tarkista, että patterit ovat oikein päin.



### Kaukosäätimen käyttö

Käyttäessäsi kaukosäädintä, kohdista se N<sup>o</sup>585:n etupaneelin infrapuna-anturiin. Varmista, ettei kaukosäätimen ja vastaanottimen välissä ole esteitä, kuten kalusteita. Kirkkaat valot, loistevalot ja plasmavideonäytöt voivat vaikuttaa kaukosäätimen toimintaan haittaavasti.

- Kaukosäätimen toimintaetäisyys on noin 5 m (17 jalkaa) valo-olosuhteista riippuen.
- Voit käyttää kaukosäädintä jopa 45° kulmassa N<sup>o</sup>585:n molemmilla puolilla.
- N<sup>o</sup>585:n asettaminen värjätyn lasin taakse vähentää kaukosäätimen toimintaetäisyyttä.

Jos kaukosäädin toimii vain ajoittain, vaihda molemmat paristot uusiin.

## LIITÄNNÄT

**HUOMAUTUS:** Täydet tiedot kytkentöjen tekemisestä löytyvät *N<sup>o</sup>585 käyttöoppaasta*. osoitteessa [www.marklevinson.com](http://www.marklevinson.com)

**HUOMIO:** Ennen liitäntöjen kytkemistä varmista, että sekä **N<sup>o</sup>585** että kaikki siihen liittyvät laitteet ovat pois päältä ja irrotettu pistorasiasta.

1. Kiinnitä kaiuttimet N<sup>o</sup>585:n kaiutinliitännälle varattuihin naparuuveihin. Kytke kaiuttimen plus(+)piuha N<sup>o</sup>585:n plus(+) punaiseen naparuuviin ja kaiuttimen miinus(-) piuha N<sup>o</sup>585:n miinus(-) mustaan naparuuviin.

**HUOMIO:** Älä aiheuta oikosulkua kytkemällä plus- ja miinuspiihat yhteen. Älä aiheuta oikosulkua kytkemällä plus- tai miinuspiuhaa koteloon tai muuhun maadoitukselle tarkoitettuun liitäntään.

2. Jos järjestelmäsi sisältää aktiivisen bassokaiuttimen, kytke se N<sup>o</sup>585:n linjalähtöön. (määritä linjalähdöt(Line Outputs) asetusvalikosta muuttuviksi(*Variable*)). Katso tarkemmat tiedot *N<sup>o</sup>585 käyttöoppaasta* ).

3. Kytke jopa neljä linjatason analogista lähdelaitetta N<sup>o</sup>585:n analogisiin audiotuloihin. Käytettävissäsi on pari balansoituja XLR-liitäntöjä ja kolme kappaletta single-ended RCA-liitäntöjä.

4. Kytke jopa kuusi digitaalista lähdelaitetta N<sup>o</sup>585:n digitaalisiin audiotuloihin. Käytettävissäsi on yksi AES/EBU (XLR)-liitäntä, kaksi koaksiaalista S/PDIF (RCA)-liitäntää, kaksi optista S/PDIF (TOSLINK)-liitäntää sekä yksi USB-B -liitäntä.

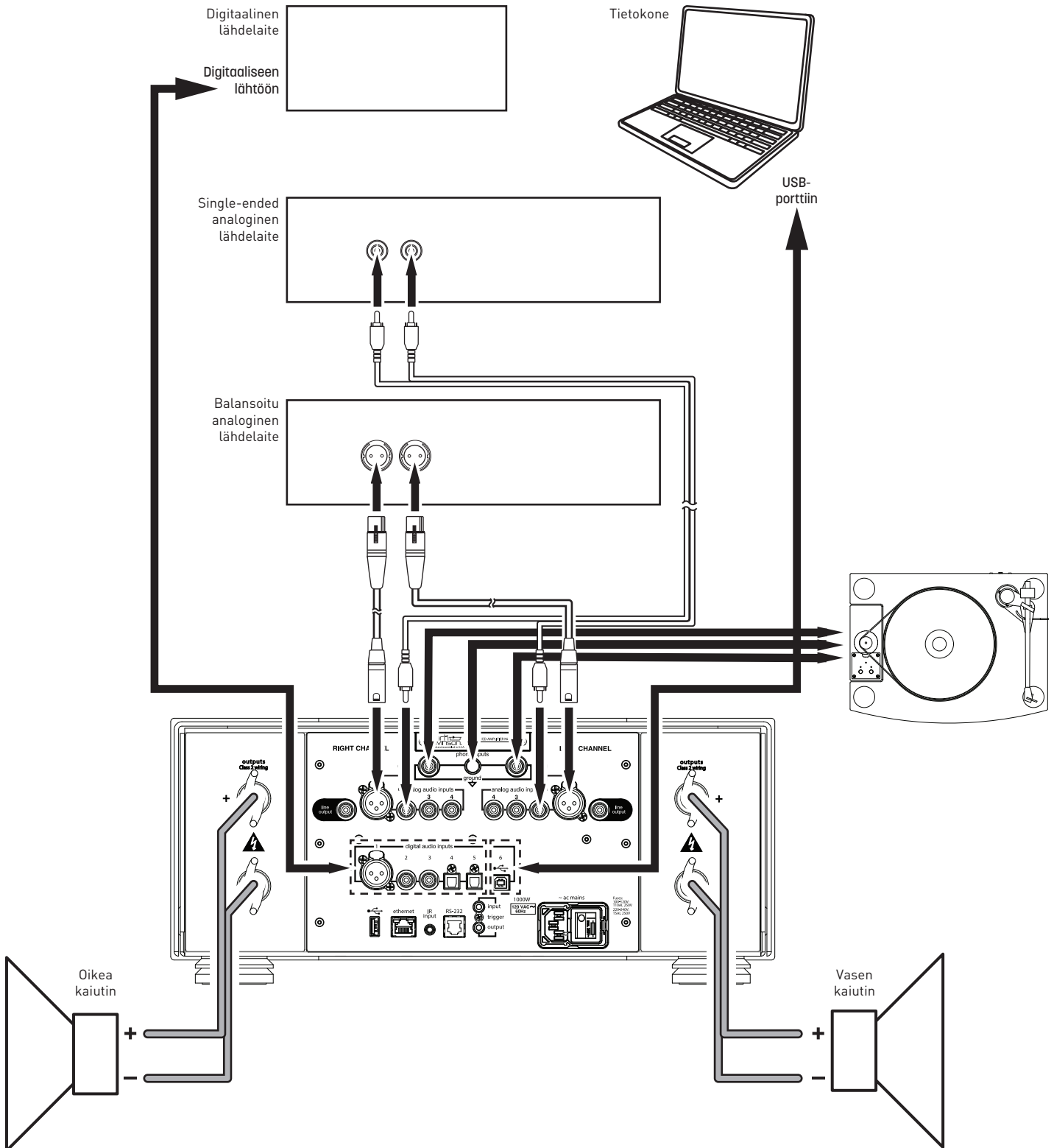
5. Kytke mukana tuleva virtajohto N<sup>o</sup>585:n vaihtovirran tuloliitäntään ja pistorasiaan. Kytke virta N<sup>o</sup>585:een ja kaikkiin liitettyihin laitteisiin.

6. Paina N<sup>o</sup>585:n etupaneelissa tai kaukosäätimessä olevaa valmiustilapainiketta(Standby) käynnistääksesi sen.

7. Kierrä N<sup>o</sup>585:n valintanuppia tai paina kaukosäätimen valinta(Select) +/- -painikkeita valitaksesi N<sup>o</sup>585:n tulon, johon olet kytkenyt lähdelaitteen.

8. Varmista että N<sup>o</sup>585:n äänenvoimakkuus on säädetty kohtuulliselle tasolle. Aloita toisto lähdelaitteesta.

**HUOMAUTUS:** Kun olet kytkenyt kaikki lähdelaitteet N<sup>o</sup>585:een, suosittelemme kaikkien kytkentöjä vailla olevien tulojen määrittämistä asetusvalikossa pois käytöstä oleviksi(Unused). Tämä poistaa käyttämättömät tulot käytettävissä olevien tulojen listasta ja ne ohitetaan aktiivista tuloa valittaessa. Katso tarkemmat tiedot *N<sup>o</sup>585 käyttöoppaasta* ).





# VIANMÄÄRITYS

Mikäli N°585 joutuu potentiaalisesti vahingoittaviin olosuhteisiin, sen sisäänrakennettu suojaus sammuttaa vahvistimen ja sen etupaneelin näytössä lukee jokin alla olevista virheilmoituksista. Seuraa *Ratkaisu* -sarakkeen ohjeita korjataksesi tilanteen ennen kuin käytät N°585:tä uudelleen.

VIRHEVIESTI	ONGELMA	RATKAISU
<b>WARNING: DC DETECTED ON [LEFT/RIGHT] CHANNEL</b>	<ul style="list-style-type: none"> <li>Mainitussa vahvistimen kanavan lähdössä on havaittu virtaa, joka voi vahingoittaa kaiuttimia.</li> </ul>	<ul style="list-style-type: none"> <li>Käännä takapaneelin virtakytkin OFF-asentoon. Odota kymmenen sekuntia ja käännä kytkin takaisin ON-asentoon. Mikäli virheilmoitus ei häviä, ota yhteyttä Mark Levinson -jakelijaasi tai Mark Levinsonin asiakaspalveluun.</li> </ul>
<b>WARNING: OVER TEMP [LEFT/RIGHT]</b>	<ul style="list-style-type: none"> <li>Mainittu vahvistimen kanava on ylittänyt sallitut lämpötilarajat.</li> </ul>	<ul style="list-style-type: none"> <li>Aseta N°585 valmiustilaan painamalla valmiustilapainiketta. Odota 10-15 minuuttia yksikön jäähtymiseksi ja paina valmiustilapainiketta uudestaan. Mikäli virheilmoitus ei häviä, ota yhteyttä Mark Levinson -jakelijaasi tai Mark Levinsonin asiakaspalveluun.</li> </ul>
<b>WARNING: OVER CURRENT ON [LEFT/RIGHT] CHANNEL</b>	<ul style="list-style-type: none"> <li>Mainittu vahvistimen kanava on ylittänyt sallitut virtarajat.</li> </ul>	<ul style="list-style-type: none"> <li>Käännä takapaneelin virtakytkin OFF-asentoon. Odota kymmenen sekuntia ja käännä kytkin takaisin ON-asentoon. Mikäli virheilmoitus ei häviä, käännä virtakytkin OFF-asentoon ja irrota kanavan kaiutinpiuha N°585:stä. Odota kymmenen sekuntia ja käännä virtakytkin takaisin ON-asentoon. Mikäli virheilmoitus ei häviä, ota yhteyttä Mark Levinson -jakelijaasi tai Mark Levinsonin asiakaspalveluun.</li> </ul>

## TEKNISET TIEDOT

## VAHVISTIN

Lähtöteho	200 W RMS per kanava @ 8 Ω, 20 Hz – 20 kHz
Vaimennuskerroin:	>400 @ 20 Hz, viite 8 Ω
Taajuusvaste:	20 Hz – 20 kHz, ±0.13 dB; 2 Hz – 250 kHz, +0.2 dB/–3 dB
Signaali-kohinasuhde:	>98 dB (20 Hz – 20 kHz, painottomaton); >103 dB (20 Hz – 20 kHz, A-wtd), viite täysi lähtöteho - maksimi äänenvoimakkuus
Tehovahvistus:	40.7 dB (maksimi äänenvoimakkuus)
Kokonaissärökerroin (THD):	<0.01% @ 1 kHz, 200 W, 8 Ω; <0.1% @ 20 kHz, 200 W, 8 Ω

## ESIVAHVISTIN: ANALOGINEN

Tuloimpedanssi:	>45 k Ω (RCA & XLR)
Tulon ylilyönti:	>5.5 V RMS (RCA & XLR)

## ESIVAHVISTIN: DIGITAALINEN

Näytteenottotaajuus / Bittinopeus (PCM):	32 kHz, 44.1 kHz, 48 kHz, 88.2 kHz, 96 kHz, 176.4 kHz, 192 kHz/32-bit
--	---

## YLEISTÄ

Analogiset audioliitännät:	3 paria single-ended tuloja (RCA); 1 pari balansoituja tuloja (XLR); 1 pari single-ended linjalähtöjä (RCA); 1 pari kaiutinlähtöjä ("Hurricane" naparuuvit banaani-liitännöillä, joihin sopivat maksimissaan 3 mm (1/8") paksut haarukkaliittimet 6,3 mm (1/4") välisyydellä.
Digitaaliset audioliitännät:	1 balansoitu AES/EBU tulo (XLR); 2 koaksiaalista S/PDIF tuloa (RCA); 2 optista tuloa (Tos-Link); 1 asynkroninen USB-tulo (USB-B)
Hallintaliitännät:	1 RS-232 -sarjaportti (RJ-12 -liitäntä); 1 infrapunatulo (1/8" jakki); 1 ohjelmoitava 12 V tasavirta laukaisinlähtö (1/8" jakki), 100 mA maksimi; 1 ohjelmoitava 12 V tasavirta laukaisinlähtö (1/8" jakki); 1 Ethernet (RJ-45 liitäntä)
Päävirtajännite:	100 V, 115 V, tai 230 V vaihtovirta (tehdasasetus)
Virrankulutus:	Maksimi 1000 W (päällä)
Mitat (K x L x S):	175 mm (6.9") – ilman jalkoja; 193 mm (7.59") – jaloilla x 438 mm (17.25") x 507 mm (19.95")
Pakkauksen mitat (K x L x S):	483 mm (19") x 660 mm (26") x 660 mm (26")
Paino:	32,6 kg (72 lb) – netto; 43,4 kg (96 lb) – brutto

## PHONO-TASO (vain N<sup>0</sup>585.5)

RIAA-taajuusvaste:	20 Hz – 20 kHz ± 0,3 dB
Infraäänisuodatin:	Ohitettava, 15 Hz, 2. aste (12 dB / oktaavi)

### Moving Magnet -tila:

Tuloresistanssi:	47 kΩ
Tulokapasitanssi:	Valittavissa: 50, 100, 150, 200 tai 680 pF
Vahvistus:	40 dB @ 1 kHz
Harmoninen kokonaissärö ja kohina:	< 0,03 %, 20 Hz – 20kHz, 2 V RMS -lähtö
Häiriöetäisyys (Viitteenä 2 V RMS -lähtö):	> 97 dB (20 Hz – 20 kHz, laajakaista, painottamaton) > 102 dB (A-painotettu) > 110 dB @ 20 Hz – 20 kHz (pistekohina)
Korkein sisääntulotaso:	> 95 mV @ 1 kHz; > 285 mV @ 20 kHz

### Moving Coil -tila:

Tuloresistanssi:	Valittavissa: 20, 33, 50, 66, 100, 200, 330, 500, 1 000 tai 47 kΩ
Tulokapasitanssi:	50 pF
Vahvistus:	Valittavissa: 50, 60 tai 70 dB @ 1 kHz
Harmoninen kokonaissärö ja kohina:	50 dB:n vahvistusasetus: < 0,02 %, 20 Hz – 20 kHz, 2 V RMS -lähtö 60 dB:n vahvistusasetus: < 0,02 %, 20 Hz – 20 kHz, 2 V RMS -lähtö 70 dB:n vahvistusasetus: < 0,04 %, 20 Hz – 20 kHz, 2 V RMS -lähtö
Häiriöetäisyys (Viitteenä 2 V RMS -lähtö):	50 dB:n vahvistusasetus: > 87 dB (20 Hz – 20 kHz, laajakaista, painottamaton); > 94 dB (A-painotettu) 50 dB:n vahvistusasetus: > 100 dB @ 20 Hz – 20 kHz (pistekohina) 60 dB:n vahvistusasetus: > 77 dB (20 Hz – 20 kHz, laajakaista, painottamaton); > 84 dB (A-painotettu) 60 dB:n vahvistusasetus: > 90 dB @ 20 Hz – 20 kHz (pistekohina) 70 dB:n vahvistusasetus: > 68 dB (20 Hz – 20 kHz, laajakaista, painottamaton); > 74 dB (A-painotettu) 70 dB:n vahvistusasetus: > 80 dB @ 20 Hz – 20 kHz (pistekohina)
Korkein sisääntulotaso:	50 dB:n vahvistusasetus: > 30 mV @ 1 kHz; > 105 mV @ 20 kHz 60 dB:n vahvistusasetus: > 9,5 mV @ 1 kHz; > 90 mV @ 20 kHz 70 dB:n vahvistusasetus: > 3,2 mV @ 1 kHz; > 30 mV @ 20 kHz

**HARMAN**

HARMAN International Industries, Incorporated  
8500 Balboa Boulevard  
Northridge, CA 91329 USA

© 2014 Harman International Industries, Incorporated. Kaikki oikeudet pidätetään.

Mark Levinson on HARMAN International Industries, Incorporatedin rekisteröity tavaramerkki.

Muut yritysten ja tuotteiden nimet saattavat olla niihin liittyvien yritysten tavaramerkkejä.

Tätä dokumenttia ei tule tulkita sitovaksi HARMAN International Industries, Incorporatedin puolelta. Sen sisältämä tieto, mukaanlukien ominaisuudet, tekniset tiedot ja ulkonäkö, voivat vaihdella ilman erillistä ilmoitusta. HARMAN International Industries, Incorporated, ei ota vastuuta tämän dokumentin sisältämisestä mahdollisista virheistä.

Asiakaspalvelutarpeissa ja tuotteen toimitustietojen tarkistamiseksi käy sivustollamme osoitteessa:  
[www.marklevinson.com](http://www.marklevinson.com)

Part No. 070-22115 Rev: A

[www.marklevinson.com](http://www.marklevinson.com)